

Karakteristikler



- Enerji tasarruflu Is? pompalı hava perdesi: Maliyetler ve CO2 emisyonunda %70'e yakın azalma.(Is?tma modu)
- Çinko kaplama çelik levhadan yapılmış kendini taahhüt eden kasa yapış, standart olarak yapışsal epoksi-polyester RAL9016 beyaz boyayla cilalanır.Paslanmaz çelik veya diğer renkler isteğe tabiidir.
- Kişiselleştirilmiş logolar, levhalar, grafik dizaynlar, resimler vs. ile özelleştirilme seçeneği bulunan ön panel.
- Giriş alanları ön alanın arkasında bulunur. Bakım gerektirmez.
- Anodize edilmiş alüminyum priz pervaneleri, kanat çekiminde, iki tarafta da 0'dan 15°'e kadar ayarlanabilir.
- Düşük ses seviyeli ve düşük rotor motorlarıyla hareket eden çift girişli santrüf motorlar. 5-hz seviyeli.EC modelleri düşük tüketimli verimli fanlar içerir.
- Sadece kurulu sıcaklık sensörlü direkt ekspansiyon bobini içerir.
- Tak&Oynat kontrol paneli CS-5DX-NE slave DX 5 hz seçeneği. 7m telefon kablosu dahildir.
- DX 1:1:
HITACHI Inverter açık hava Is? pompası ünitesine(R410A) bağlanmaya hazırdır. Genleşme valfli hava perdesi ve programlanabilir kontrol için adapte edilmiş HITACHI DX Interface KIT gerektirir.
- DX VRF:
HITACHI VRF açık hava Is? pompası ünitesine(R410A) bağlanmaya hazırdır. Genleşme valfli hava perdesi ve programlanabilir kontrol için adapte edilmiş HITACHI VRF Interface KIT gerektirir.

Kişiselleştirme

50Hz

Model	Sayıdal Hava Akışı (m³/h)	Is? pompası - DX 1:1		Tavsiye Edilen Montaj Yüksekliği (m)
		Dış Ünite 230Vx1	Dış Ünite 460Vx3	
DAM ECM 1000 DX8-HI	1640	RAS-3HVNC1	-	2,5-3,8
DAM ECM 1500 DX11-HI	2460	RAS-4HVNC1E	RAS-4HNC1E	2,5-3,8
DAM ECM 2000 DX16-HI	3280	RAS-6HVNC1E	RAS-6HNC1E	2,5-3,8
DAM ECM 2500 DX21-HI	4100	-	RAS-8HNCE	2,5-3,8
DAM ECM 3000 DX26-HI	4920	-	RAS-10HNCE	2,5-3,8
DAM ECG 1000 DX8-HI	2190	RAS-3HVNC1	-	3-4,2
DAM ECG 1500 DX13-HI	2920	RAS-5HVNC1E	RAS-5HNC1E	3-4,2
DAM ECG 1500 DX15-HI	2920	RAS-6HVNC1E	RAS-6HNC1E	3-4,2
DAM ECG 2000 DX22-HI	4380	-	RAS-8HNCE	3-4,2
DAM ECG 2500 DX22-HI	5110	-	RAS-8HNCE	3-4,2
DAM ECG 2500 DX28-HI	5110	-	RAS-10HNCE	3-4,2
DAM ECG 3000 DX28-HI	5840	-	RAS-10HNCE	3-4,2

Model	Sayıdal Hava Akışı (m³/h)	Is? pompası - VRF	
		Tavsiye Edilen Montaj Yüksekliği (m)	
DAM ECM 1000 VRF8-HI	1640	2,5-3,8	
DAM ECM 1500 VRF12-HI	2460	2,5-3,8	
DAM ECM 2000 VRF16-HI	3280	2,5-3,8	
DAM ECM 2000 VRF19-HI	3280	2,5-3,8	
DAM ECM 2500 VRF21-HI	4100	2,5-3,8	
DAM ECM 2500 VRF24-HI	4100	2,5-3,8	
DAM ECM 3000 VRF26-HI	4920	2,5-3,8	
DAM ECG 1000 VRF10-HI	2190	3-4,2	



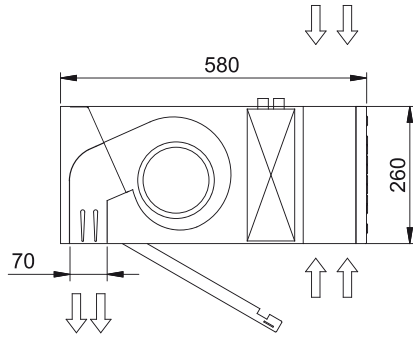
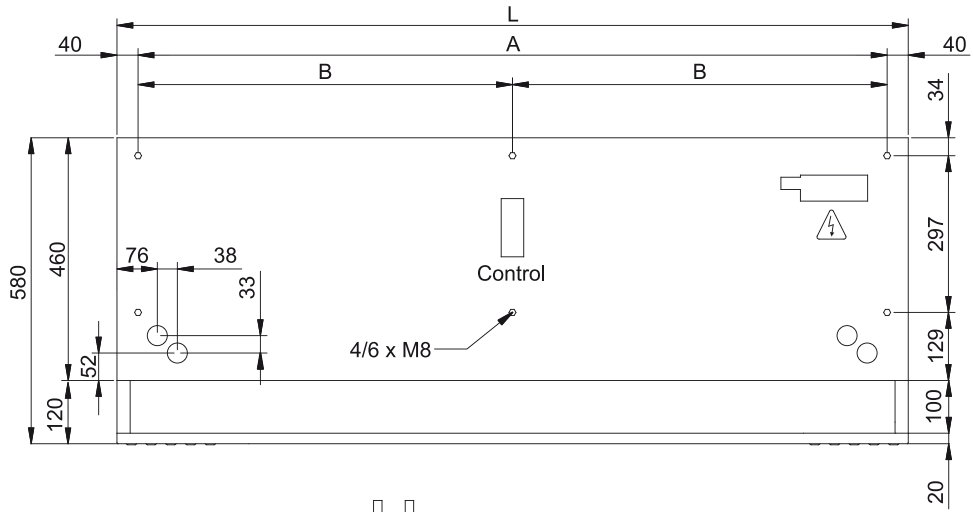
Is? pompas? - VRF		
Model	Say?dal Hava Ak?m? (m ³ /h)	Tavsitedilen Monteleme Y?ksekl?i (m)
DAM ECG 1500 VRF13-HI	2920	3-4,2
DAM ECG 1500 VRF15-HI	2920	3-4,2
DAM ECG 2000 VRF20-HI	4380	3-4,2
DAM ECG 2000 VRF24-HI	4380	3-4,2
DAM ECG 2500 VRF25-HI	5110	3-4,2
DAM ECG 2500 VRF29-HI	5110	3-4,2
DAM ECG 3000 VRF29-HI	5840	3-4,2

60Hz

Is? pompas? - DX 1:1				
Model	Say?dal Hava Ak?m? (m ³ /h)	D?? ?nite 230Vx1	D?? ?nite 460Vx3	Tavsitedilen Monteleme Y?ksekl?i (m)
DAM ECM 1000 DX8-HI	1640	RAS-3HVNC1	-	2,5-3,8
DAM ECM 1500 DX11-HI	2460	RAS-4HVNC1E	RAS-4HNC1E	2,5-3,8
DAM ECM 2000 DX16-HI	3280	RAS-6HVNC1E	RAS-6HNC1E	2,5-3,8
DAM ECM 2500 DX21-HI	4100	-	RAS-8HNCE	2,5-3,8
DAM ECM 3000 DX26-HI	4920	-	RAS-10HNCE	2,5-3,8
DAM ECG 1000 DX8-HI	2190	RAS-3HVNC1	-	3-4,2
DAM ECG 1500 DX13-HI	2920	RAS-5HVNC1E	RAS-5HNC1E	3-4,2
DAM ECG 1500 DX15-HI	2920	RAS-6HVNC1E	RAS-6HNC1E	3-4,2
DAM ECG 2000 DX22-HI	4380	-	RAS-8HNCE	3-4,2
DAM ECG 2500 DX22-HI	5110	-	RAS-8HNCE	3-4,2
DAM ECG 2500 DX28-HI	5110	-	RAS-10HNCE	3-4,2
DAM ECG 3000 DX28-HI	5840	-	RAS-10HNCE	3-4,2

Is? pompas? - VRF		
Model	Say?dal Hava Ak?m? (m ³ /h)	Tavsitedilen Monteleme Y?ksekl?i (m)
DAM ECM 1000 VRF8-HI	1640	2,5-3,8
DAM ECM 1500 VRF12-HI	2460	2,5-3,8
DAM ECM 2000 VRF16-HI	3280	2,5-3,8
DAM ECM 2000 VRF19-HI	3280	2,5-3,8
DAM ECM 2500 VRF21-HI	4100	2,5-3,8
DAM ECM 2500 VRF24-HI	4100	2,5-3,8
DAM ECM 3000 VRF26-HI	4920	2,5-3,8
DAM ECG 1000 VRF10-HI	2190	3-4,2
DAM ECG 1500 VRF13-HI	2920	3-4,2
DAM ECG 1500 VRF15-HI	2920	3-4,2
DAM ECG 2000 VRF20-HI	4380	3-4,2
DAM ECG 2000 VRF24-HI	4380	3-4,2
DAM ECG 2500 VRF25-HI	5110	3-4,2
DAM ECG 2500 VRF29-HI	5110	3-4,2
DAM ECG 3000 VRF29-HI	5840	3-4,2

Boyutlar



L	A	B
1000	920	-
1500	1420	710
2000	1920	960
2500	2420	1210
3000	2920	1460