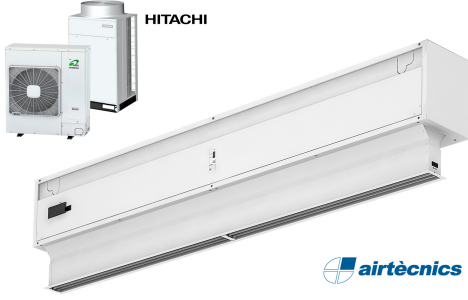


Karakteristikler



- Enerji tasarruflu ?s? pompal? hava perdesi: Maliyetler ve CO2 emisyonunda 70%'e yak?n azalma.(?s?tma modu)
- Hava perdesinin mimari nedenlerden dolay? bir kolon veya ara duvar i?ine monte edilmesi i?in tasarlanm??t?r.
- ?inko kaplama ?elik levhadan yap?lm?? kendini ta??yan kasa yap?s?, standart olarak yap?s?sal epoksi-polyester RAL9016 beyaz boyayla cilalan?r.Paslanmaz ?elik veya di?er renkler iste?e tabiidir.
- Invisair'in hava ak?m? hava giri? ?zgaras?ndan ??k?? noktas?na d?z bir ?izgiyi takip eder. Ara duvar veya kolon i?indeki giri? alan? d??ar?dan temin edilen uygun bir giri? ?zgaras?yla ayarlanmal?d?r.
- Anodize edilmi? al?minyum priz pervaneleri, kanat ?eklinde, iki tarafta da 0'dan 15°e kadar ayarlanabilir.
- D?k ses seviyeli ve d??tan rotor motorlar?yla hareket eden çift giri?li santr?f?j motorlar?. 5-h?z seviyeli.EC modelleri d?k t?ketimli verimli fanlar i?erir.
- Sadece kurulu s?cakl?k sens?rl? direkt ekspansiyon bobini i?erir.
- Advanced Plug&Play control. Includes: Advanced PRO control with LCD display and integrated thermostat, door contact, 7m RJ11 cable and remote control.
- DX 1:1:
HITACHI Inverter a?k hava ?s? pompas? ?nitesine(R410A/R32) ba?lanmaya haz?rd?r. Genle?me valfli hava perdesi ve programlanabilir kontrol i?in adapte edilmi? HITACHI DX Interface KIT gerektirir.
- DX VRF:
HITACHI VRF a?k hava ?s? pompas? ?nitesine(R410A) ba?lanmaya haz?rd?r. Genle?me valfli hava perdesi ve programlanabilir kontrol i?in adapte edilmi? HITACHI VRF Interface KIT gerektirir.

Ki?iselle?tirme

50Hz

Is? pompas? - DX 1:1

Model	(m ³ /h)	(m)
IECG 1000 DX8-HI	3-4,2	
IECG 1500 DX13-HI	3-4,2	
IECG 1500 DX15-HI	3-4,2	
IECG 2000 DX22-HI	3-4,2	
IECG 2500 DX22-HI	3-4,2	
IECG 2500 DX28-HI	3-4,2	
IECG 3000 DX28-HI	3-4,2	

Is? pompas? - VRF

Model	(m ³ /h)	(m)
IECG 1000 VRF10-HI	3-4,2	
IECG 1500 VRF13-HI	3-4,2	
IECG 1500 VRF15-HI	3-4,2	
IECG 2000 VRF20-HI	3-4,2	
IECG 2000 VRF24-HI	3-4,2	
IECG 2500 VRF25-HI	3-4,2	
IECG 2500 VRF29-HI	3-4,2	
IECG 3000 VRF29-HI	3-4,2	

60Hz

Is? pompas? - DX 1:1

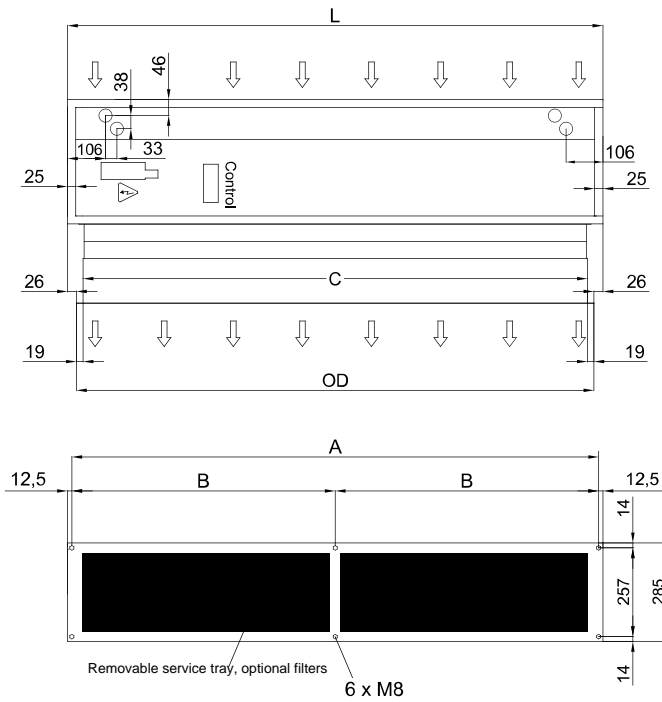


Model	(m ³ /h)	(m)
IECG 1000 DX8-HI	3-4,2	
IECG 1500 DX13-HI	3-4,2	
IECG 1500 DX15-HI	3-4,2	
IECG 2000 DX22-HI	3-4,2	
IECG 2500 DX22-HI	3-4,2	
IECG 2500 DX28-HI	3-4,2	
IECG 3000 DX28-HI	3-4,2	

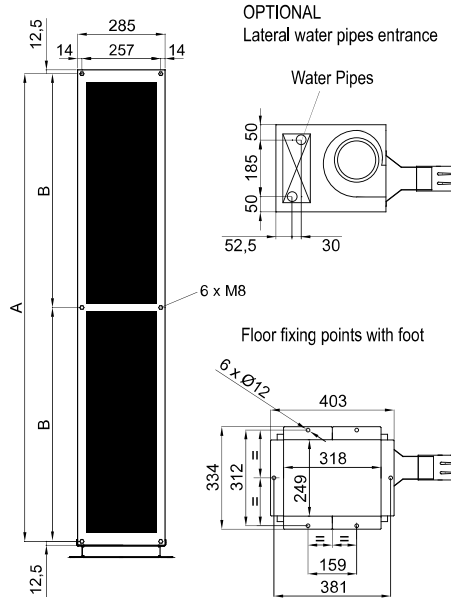
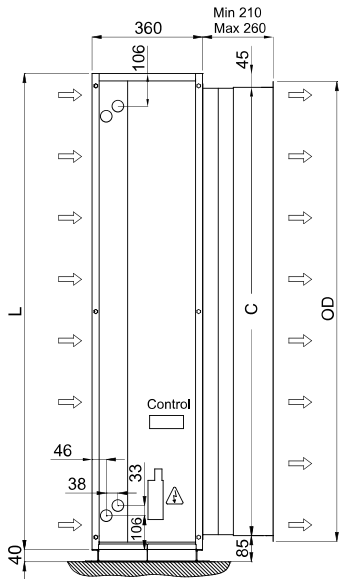
Is? pompas? - VRF		
Model	(m ³ /h)	(m)
IECG 1000 VRF10-HI	3-4,2	
IECG 1500 VRF13-HI	3-4,2	
IECG 1500 VRF15-HI	3-4,2	
IECG 2000 VRF20-HI	3-4,2	
IECG 2000 VRF24-HI	3-4,2	
IECG 2500 VRF25-HI	3-4,2	
IECG 2500 VRF29-HI	3-4,2	
IECG 3000 VRF29-HI	3-4,2	



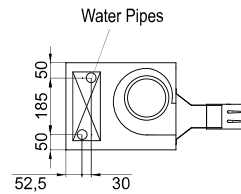
Boyutlar



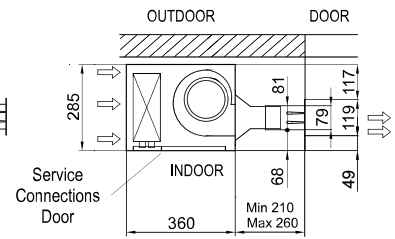
Invisair	L	A	B	C	OD
1000	1050	1025	-	961	998
1500	1550	1525	762,5	1461	1498
2000	2055	2030	1015	1961	1998
2500	2555	2530	1265	2461	2498
3000	3000	2975	1487,5	2961	2998



OPTIONAL
Lateral water pipes entrance



Standard Installation
(Vertical left side)



Floor fixing points with foot

