

Karakteristikler



- Dekoratif silindirik enerji tasarruflu hava perdesi: Maliyetler ve CO2 emisyonunda %70'e yak?n azalma.(?s?tma modu)
- Çinko kaplama çelikten yap?lm?? kendini ta??yan fasetli kasa yap?s?, standart olarak beyaz RAL9016 veya gümü? gri RAL9006 epoksi-polyester boya ile cilalan?r.Paslanmaz çelik veya di?er renkler iste?e tabiidir.
- A??r? bak?m gerektirmeyen büyük fasetli hava giri?i ?zgaras?.
- Anodize edilmi? alüminyum priz pervaneleri, kanat ?eklinde, iki tarafta da 0'dan 15°'e kadar ayarlanabilir.
- D??ük ses seviyeli ve d??tan rotor motorlar?yla hareket eden çift giri?li santrüfüj motorlar?. 5-h?z seviyeli.EC modelleri dü?ük tüketimli verimli fanlar içerir.
- Sadece kurulu s?caklık sensörlü direkt ekspansiyon bobini içerir.
- Tak&Oynat kontrol paneli CS-5DX-NE slave DX 5 h?z seçeneekli. 7m telefon kablosu dahildir.
- DX 1:1:
HITACHI Inverter aç?k hava ?s? pompası ünitesine(R410A) ba?lanmaya hazırdr?. Genle?me valfli hava perdesi ve programlanabilir kontrol için adapte edilmi? HITACHI DX Interface KIT gerektirir.
- DX VRF:
HITACHI VRF aç?k hava ?s? pompası ünitesine(R410A) ba?lanmaya hazırdr?. Genle?me valfli hava perdesi ve programlanabilir kontrol için adapte edilmi? HITACHI VRF Interface KIT gerektirir.

Ki?iselle?tirme

50Hz

Model	Say?dal Hava Ak?m? (m ³ /h)	Is? pompası - DX 1:1		Tavsite Edilen Monteleme Yüksekli?i (m)
		D?? ünite 230Vx1	D?? ünite 460Vx3	
RUND ECG 1000 DX8-HI	2190	RAS-3HVNC1	-	3-4,2
RUND ECG 1500 DX13-HI	2920	RAS-5HVNC1E	RAS-5HNC1E	3-4,2
RUND ECG 1500 DX15-HI	2920	RAS-6HVNC1E	RAS-6HNC1E	3-4,2
RUND ECG 2000 DX22-HI	4380	-	RAS-8HNCE	3-4,2
RUND ECG 2500 DX22-HI	5110	-	RAS-8HNCE	3-4,2
RUND ECG 2500 DX28-HI	5110	-	RAS-10HNCE	3-4,2
RUND ECG 3000 DX28-HI	5840	-	RAS-10HNCE	3-4,2

Model	Say?dal Hava Ak?m? (m ³ /h)	Is? pompası - VRF		Tavsite Edilen Monteleme Yüksekli?i (m)
		D?? ünite 230Vx1	D?? ünite 460Vx3	
RUND ECG 1000 VRF10-HI	2190			3-4,2
RUND ECG 1500 VRF13-HI	2920			3-4,2
RUND ECG 1500 VRF15-HI	2920			3-4,2
RUND ECG 2000 VRF20-HI	4380			3-4,2
RUND ECG 2000 VRF24-HI	4380			3-4,2
RUND ECG 2500 VRF25-HI	5110			3-4,2
RUND ECG 2500 VRF29-HI	5110			3-4,2
RUND ECG 3000 VRF29-HI	5840			3-4,2

60Hz

Model	Say?dal Hava Ak?m? (m ³ /h)	Is? pompası - DX 1:1		Tavsite Edilen Monteleme Yüksekli?i (m)
		D?? ünite 230Vx1	D?? ünite 460Vx3	
RUND ECG 1000 DX8-HI	2190	RAS-3HVNC1	-	3-4,2

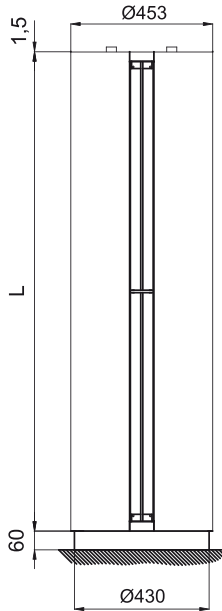
Is? pompalı? - DX 1:1

Model	Sayı?dal Hava Akı?m? (m ³ /h)	D?? ünite 230Vx1	D?? ünite 460Vx3	Tavsite Edilen Monteleme Yüksekli?i (m)
RUND ECG 1500 DX13-HI	2920	RAS-5HVNC1E	RAS-5HNC1E	3-4,2
RUND ECG 1500 DX15-HI	2920	RAS-6HVNC1E	RAS-6HNC1E	3-4,2
RUND ECG 2000 DX22-HI	4380	-	RAS-8HNCE	3-4,2
RUND ECG 2500 DX22-HI	5110	-	RAS-8HNCE	3-4,2
RUND ECG 2500 DX28-HI	5110	-	RAS-10HNCE	3-4,2
RUND ECG 3000 DX28-HI	5840	-	RAS-10HNCE	3-4,2

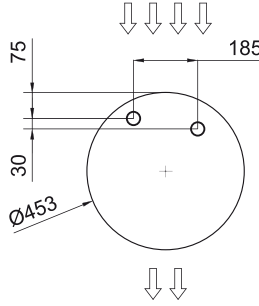
Is? pompalı? - VRF

Model	Sayı?dal Hava Akı?m? (m ³ /h)	Tavsite Edilen Monteleme Yüksekli?i (m)
RUND ECG 1000 VRF10-HI	2190	3-4,2
RUND ECG 1500 VRF13-HI	2920	3-4,2
RUND ECG 1500 VRF15-HI	2920	3-4,2
RUND ECG 2000 VRF20-HI	4380	3-4,2
RUND ECG 2000 VRF24-HI	4380	3-4,2
RUND ECG 2500 VRF25-HI	5110	3-4,2
RUND ECG 2500 VRF29-HI	5110	3-4,2
RUND ECG 3000 VRF29-HI	5840	3-4,2

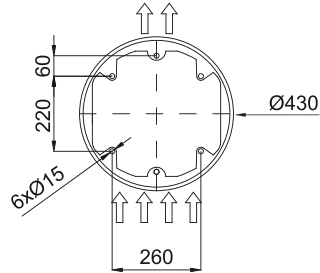
Boyutlar



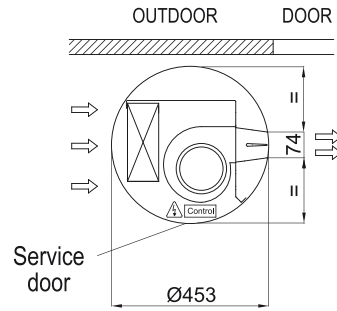
Water pipes top entrance



Floor fixing points with foot



Standard installation
(vertical left side)



	L
RUND 1000	1025
RUND 1500	1525
RUND 2000	2030
RUND 2500	2530
RUND 3000	2980