

Karakteristikler



- Enerji tasarruflu ?s? pompal? hava perdeleri: Maliyetler ve CO2 emisyonunda 70%'e yak?n azalma.(?s?tma modu)
- Çinko kaplama çelik levhadan yap?lm?? kendini ta??yan kasa yap?s?, standart olarak yap?s?sal epoksi-polyester RAL9016 beyaz boyayla cilalan?r.Paslanmaz çelik veya di?er renkler iste?e tabiidir.
- Filtre fonksiyonlu ve kolay kullan?ml? mikro delikli menfez. ?ç ön filtre dahildir.
- Anodize edilmi? alüminyum priz pervaneleri, kanat ?eklinde, iki tarafta da 0'dan 15°'e kadar ayarlanabilir.
- Düşük ses seviyeli ve d??tan rotor motorlar?yla hareket eden çift giri?li santrüfüj motorlar?. 5-h?z seviyeli.EC modelleri düşük tüketimli verimli fanlar içerir.
- ?ç ön filtre dahildir.
- Tak&Oynat kontrol paneli CS-5DX-NE slave DX 5 h?z seçenekli. 7m telefon kablosu dahildir.
- DX 1:1:
HITACHI Inverter aç?k hava ?s? pompas? ünitesine(R410A) ba?lanmaya haz?rd?r. Genle?me valfli hava perdeleri ve programlanabilir kontrol için adapte edilmi? HITACHI DX Interface KIT gerektirir.
- DX VRF:
HITACHI VRF aç?k hava ?s? pompas? ünitesine(R410A) ba?lanmaya haz?rd?r. Genle?me valfli hava perdeleri ve programlanabilir kontrol için adapte edilmi? HITACHI VRF Interface KIT gerektirir.

Ki?iselle?tirme

50Hz

Model	Say?dal Hava Ak?m? (m ³ /h)	Is? pompas? - DX 1:1		Tavsite Edilen Monteleme Yüksekli?i (m)
		D?? ünite 230Vx1	D?? ünite 460Vx3	
ECM 1000 DX8-HI	1640	RAS-3HVNC1	-	2,5-3,8
ECM 1500 DX11-HI	2460	RAS-4HVNC1E	RAS-4HNC1E	2,5-3,8
ECM 2000 DX16-HI	3280	RAS-6HVNC1E	RAS-6HNC1E	2,5-3,8
ECM 2500 DX21-HI	4100	-	RAS-8HNCE	2,5-3,8
ECM 3000 DX26-HI	4920	-	RAS-10HNCE	2,5-3,8
ECG 1000 DX8-HI	2190	RAS-3HVNC1	-	3-4,2
ECG 1500 DX13-HI	2920	RAS-5HVNC1E	RAS-5HNC1E	3-4,2
ECG 1500 DX15-HI	2920	RAS-6HVNC1E	RAS-6HNC1E	3-4,2
ECG 2000 DX22-HI	4380	-	RAS-8HNCE	3-4,2
ECG 2500 DX22-HI	5110	-	RAS-8HNCE	3-4,2
ECG 2500 DX28-HI	5110	-	RAS-10HNCE	3-4,2
ECG 3000 DX28-HI	5840	-	RAS-10HNCE	3-4,2

Model	Say?dal Hava Ak?m? (m ³ /h)	Is? pompas? - VRF	
		Tavsite Edilen Monteleme Yüksekli?i (m)	
ECM 1000 VRF8-HI	1640	2,5-3,8	
ECM 1500 VRF12-HI	2460	2,5-3,8	
ECM 2000 VRF16-HI	3280	2,5-3,8	
ECM 2000 VRF19-HI	3280	2,5-3,8	
ECM 2500 VRF21-HI	4100	2,5-3,8	
ECM 2500 VRF24-HI	4100	2,5-3,8	
ECM 3000 VRF26-HI	4920	2,5-3,8	
ECG 1000 VRF10-HI	2190	3-4,2	
ECG 1500 VRF13-HI	2920	3-4,2	
ECG 1500 VRF15-HI	2920	3-4,2	



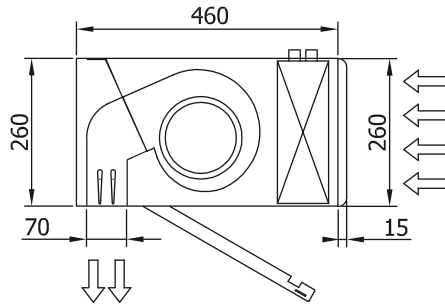
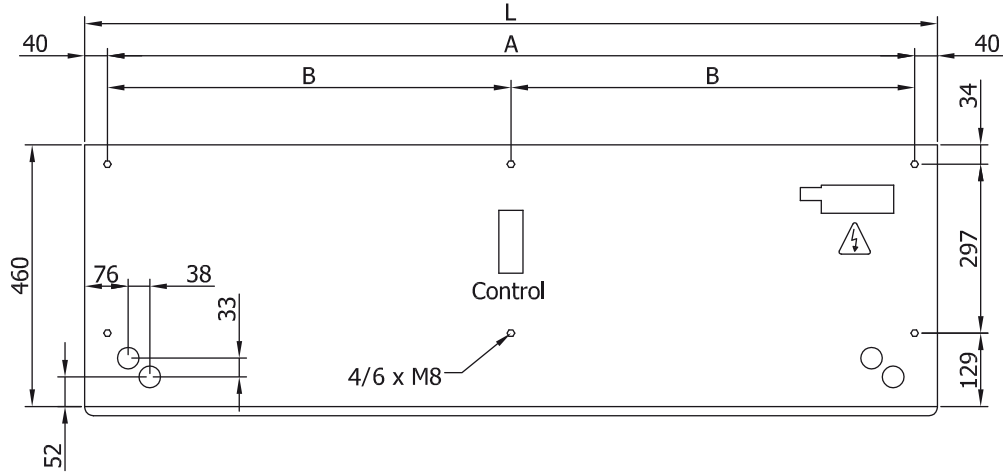
Is? pompas? - VRF		
Model	Say?dal Hava Ak?m? (m ³ /h)	Tavsite Edilen Monteleme Y?ksekl?i (m)
ECG 2000 VRF20-HI	4380	3-4,2
ECG 2000 VRF24-HI	4380	3-4,2
ECG 2500 VRF25-HI	5110	3-4,2
ECG 2500 VRF29-HI	5110	3-4,2
ECG 3000 VRF29-HI	5840	3-4,2

60Hz

Is? pompas? - DX 1:1				
Model	Say?dal Hava Ak?m? (m ³ /h)	D?? ?nite 230Vx1	D?? ?nite 460Vx3	Tavsite Edilen Monteleme Y?ksekl?i (m)
ECM 1000 DX8-HI	1640	RAS-3HVNC1	-	2,5-3,8
ECM 1500 DX11-HI	2460	RAS-4HVNC1E	RAS-4HNC1E	2,5-3,8
ECM 2000 DX16-HI	3280	RAS-6HVNC1E	RAS-6HNC1E	2,5-3,8
ECM 2500 DX21-HI	4100	-	RAS-8HNCE	2,5-3,8
ECM 3000 DX26-HI	4920	-	RAS-10HNCE	2,5-3,8
ECG 1000 DX8-HI	2190	RAS-3HVNC1	-	3-4,2
ECG 1500 DX13-HI	2920	RAS-5HVNC1E	RAS-5HNC1E	3-4,2
ECG 1500 DX15-HI	2920	RAS-6HVNC1E	RAS-6HNC1E	3-4,2
ECG 2000 DX22-HI	4380	-	RAS-8HNCE	3-4,2
ECG 2500 DX22-HI	5110	-	RAS-8HNCE	3-4,2
ECG 2500 DX28-HI	5110	-	RAS-10HNCE	3-4,2
ECG 3000 DX28-HI	5840	-	RAS-10HNCE	3-4,2

Is? pompas? - VRF		
Model	Say?dal Hava Ak?m? (m ³ /h)	Tavsite Edilen Monteleme Y?ksekl?i (m)
ECM 1000 VRF8-HI	1640	2,5-3,8
ECM 1500 VRF12-HI	2460	2,5-3,8
ECM 2000 VRF16-HI	3280	2,5-3,8
ECM 2000 VRF19-HI	3280	2,5-3,8
ECM 2500 VRF21-HI	4100	2,5-3,8
ECM 2500 VRF24-HI	4100	2,5-3,8
ECM 3000 VRF26-HI	4920	2,5-3,8
ECG 1000 VRF10-HI	2190	3-4,2
ECG 1500 VRF13-HI	2920	3-4,2
ECG 1500 VRF15-HI	2920	3-4,2
ECG 2000 VRF20-HI	4380	3-4,2
ECG 2000 VRF24-HI	4380	3-4,2
ECG 2500 VRF25-HI	5110	3-4,2
ECG 2500 VRF29-HI	5110	3-4,2
ECG 3000 VRF29-HI	5840	3-4,2

Boyutlar



L	A	B
1000	920	-
1500	1420	710
2000	1920	960
2500	2420	1210
3000	2920	1460