

Karakteristikler



- Enerji tasarruflu ısı pompalı hava perdesi: Maliyetler ve CO2 emisyonunda %70'e yakın azalma. (ısıtma modu)
- Çinko kaplama çelik levhadan yapılmış kendini taşıyan kasa yapışmaz, asma tavana monte edilmek için hazır.
- Tek bir çerçeve rengi RAL9016 ile kaplanmıştır, alüminyum profilleri ve üfleme başlıklarıyla yapılmış hava girişi zılgarası (bakım gerektirmez). Diğer renkler isteğe tabiidir. Çiğ ön filtre dahildir.
- Anodize edilmiş alüminyum priz pervaneleri, kanat şeklinde, iki yönde de ayarlanabilir.
- Düşük ses seviyeli ve düşük rotor motorlarıyla hareket eden çift girişli santrüflü motorlar. 5-hz seviyeli. EC modelleri düşük tüketimli verimli fanlar içerir.
- Çiğ ön filtre dahildir.
- Tak&Oynat kontrol paneli CS-5DX-NE slave DX 5 hz seçeneği. 7m telefon kablosu dahildir.
- DX 1:1:
HITACHI Inverter açık hava ısı pompası ünitesine (R410A) bağlanmaya hazırdır. Genleşme valfli hava perdesi ve programlanabilir kontrol için adapte edilmiş HITACHI DX Interface KIT gerektirir.
- DX VRF:
HITACHI VRF açık hava ısı pompası ünitesine (R410A) bağlanmaya hazırdır. Genleşme valfli hava perdesi ve programlanabilir kontrol için adapte edilmiş HITACHI VRF Interface KIT gerektirir.

Kişiselleştirme

50Hz

| Model | Sayıdal Hava Akışı (m³/h) | Isı pompası - DX 1:1 | | Tavsiye Edilen Monteleme Yüksekliği (m) |
|-------------------|---------------------------|----------------------|------------------|---|
| | | Dış ünite 230Vx1 | Dış ünite 460Vx3 | |
| RECM 1000 DX8-HI | 1640 | RAS-3HVNC1 | - | 2,5-3,8 |
| RECM 1500 DX11-HI | 2460 | RAS-4HVNC1E | RAS-4HNC1E | 2,5-3,8 |
| RECM 2000 DX16-HI | 3280 | RAS-6HVNC1E | RAS-6HNC1E | 2,5-3,8 |
| RECM 2500 DX21-HI | 4100 | - | RAS-8HNCE | 2,5-3,8 |
| RECG 1000 DX8-HI | 2190 | RAS-3HVNC1 | - | 3-4,2 |
| RECG 1500 DX13-HI | 2920 | RAS-5HVNC1E | RAS-5HNC1E | 3-4,2 |
| RECG 1500 DX15-HI | 2920 | RAS-6HVNC1E | RAS-6HNC1E | 3-4,2 |
| RECG 2000 DX22-HI | 4380 | - | RAS-8HNCE | 3-4,2 |
| RECG 2500 DX22-HI | 5110 | - | RAS-8HNCE | 3-4,2 |
| RECG 2500 DX28-HI | 5110 | - | RAS-10HNCE | 3-4,2 |

| Model | Sayıdal Hava Akışı (m³/h) | Isı pompası - VRF | |
|--------------------|---------------------------|---|--|
| | | Tavsiye Edilen Monteleme Yüksekliği (m) | |
| RECM 1000 VRF8-HI | 1640 | 2,5-3,8 | |
| RECM 1500 VRF12-HI | 2460 | 2,5-3,8 | |
| RECM 2000 VRF16-HI | 3280 | 2,5-3,8 | |
| RECM 2000 VRF19-HI | 3280 | 2,5-3,8 | |
| RECM 2500 VRF21-HI | 4100 | 2,5-3,8 | |
| RECG 1000 VRF10-HI | 2190 | 3-4,2 | |
| RECG 1500 VRF13-HI | 2920 | 3-4,2 | |
| RECG 1500 VRF15-HI | 2920 | 3-4,2 | |
| RECG 2000 VRF20-HI | 4380 | 3-4,2 | |
| RECG 2000 VRF24-HI | 4380 | 3-4,2 | |
| RECG 2500 VRF25-HI | 5110 | 3-4,2 | |



Is? pompas? - VRF

| Model | Say?dal Hava Ak?m? (m ³ /h) | Tavsitem Edilen Monteleme Y?ksekli?i (m) |
|--------------------|---|---|
| RECG 2500 VRF29-HI | 5110 | 3-4,2 |

60Hz

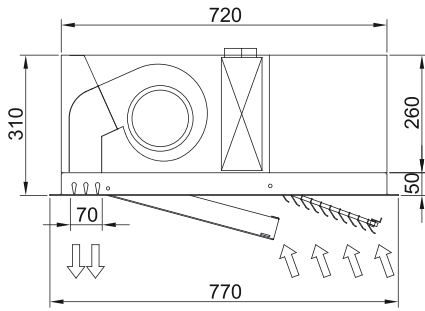
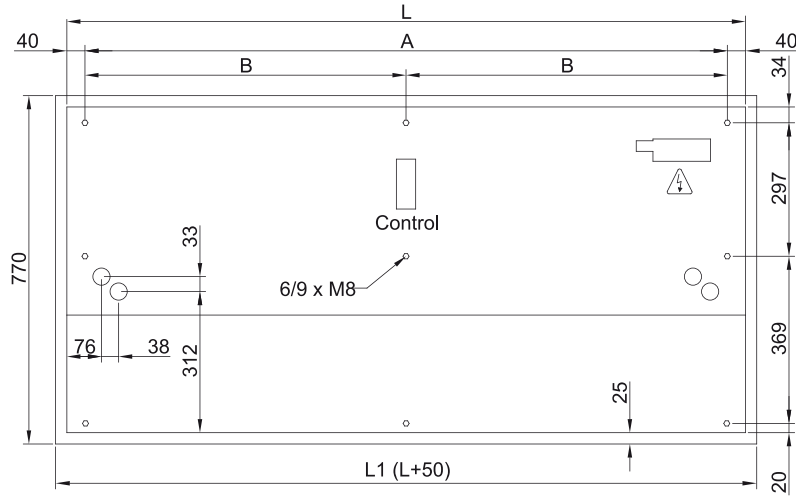
Is? pompas? - DX 1:1

| Model | Say?dal Hava Ak?m? (m ³ /h) | D?? ?nite 230Vx1 | D?? ?nite 460Vx3 | Tavsitem Edilen Monteleme Y?ksekli?i (m) |
|-------------------|---|------------------|------------------|---|
| RECM 1000 DX8-HI | 1640 | RAS-3HVNC1 | - | 2,5-3,8 |
| RECM 1500 DX11-HI | 2460 | RAS-4HVNC1E | RAS-4HNC1E | 2,5-3,8 |
| RECM 2000 DX16-HI | 3280 | RAS-6HVNC1E | RAS-6HNC1E | 2,5-3,8 |
| RECM 2500 DX21-HI | 4100 | - | RAS-8HNCE | 2,5-3,8 |
| RECG 1000 DX8-HI | 2190 | RAS-3HVNC1 | - | 3-4,2 |
| RECG 1500 DX13-HI | 2920 | RAS-5HVNC1E | RAS-5HNC1E | 3-4,2 |
| RECG 1500 DX15-HI | 2920 | RAS-6HVNC1E | RAS-6HNC1E | 3-4,2 |
| RECG 2000 DX22-HI | 4380 | - | RAS-8HNCE | 3-4,2 |
| RECG 2500 DX22-HI | 5110 | - | RAS-8HNCE | 3-4,2 |
| RECG 2500 DX28-HI | 5110 | - | RAS-10HNCE | 3-4,2 |

Is? pompas? - VRF

| Model | Say?dal Hava Ak?m? (m ³ /h) | Tavsitem Edilen Monteleme Y?ksekli?i (m) |
|--------------------|---|---|
| RECM 1000 VRF8-HI | 1640 | 2,5-3,8 |
| RECM 1500 VRF12-HI | 2460 | 2,5-3,8 |
| RECM 2000 VRF16-HI | 3280 | 2,5-3,8 |
| RECM 2000 VRF19-HI | 3280 | 2,5-3,8 |
| RECM 2500 VRF21-HI | 4100 | 2,5-3,8 |
| RECG 1000 VRF10-HI | 2190 | 3-4,2 |
| RECG 1500 VRF13-HI | 2920 | 3-4,2 |
| RECG 1500 VRF15-HI | 2920 | 3-4,2 |
| RECG 2000 VRF20-HI | 4380 | 3-4,2 |
| RECG 2000 VRF24-HI | 4380 | 3-4,2 |
| RECG 2500 VRF25-HI | 5110 | 3-4,2 |
| RECG 2500 VRF29-HI | 5110 | 3-4,2 |

Boyutlar



| | L | L1 | A | B |
|-----------------------|------|------|------|------|
| Recessed Windbox 1000 | 1000 | 1050 | 920 | - |
| Recessed Windbox 1500 | 1500 | 1550 | 1420 | 710 |
| Recessed Windbox 2000 | 2000 | 1550 | 1920 | 960 |
| Recessed Windbox 2500 | 2500 | 2550 | 2420 | 1210 |