

Karakteristikler



- Izgaralar? göz önünde, kompakt ve dikkat çekmeyen, girintili, enerji tasarruflu ?s? pompalı? hava perdesi. Maliyetler ve CO2 emisyonunda 70%'e yak?n azalma.(?s?tma modu)
- Çinko kaplama çelik levhadan yap?lm?? kendini ta??yan kasa yap?s?, asma tavana monte edilmek için haz?r.
- Tek bir çerçeve rengi RAL9016 ile kaplanm??, alüminyum profilleri ve üfleme ba?l???yla yap?lm?? hava giri?i ?zgaras?(bak?m gerektirmez).Di?er renkler iste?e tabiidir.
- Düşük ses seviyeli ve d??tan rotor motorlar?yla hareket eden çift giri?li santrüfj motorlar?. 5-h?z seviyeli.EC modelleri düşük tüketimli verimli fanlar içerir.
- Sadece kurulu s?caklık sensörlü direkt ekspansiyon bobini içerir.
- Tak&Oynat kontrol paneli CS-5DX-NE slave DX 5 h?z seçenekli. 7m telefon kablosu dahildir.
- DX 1:1:
Genle?me valfli DAIKIN Inverter aç?khava ?s? pompas? ünitesine (R410A) ba?lanmaya haz?rd?r. Hava perdesi ve programlanabilir kontrol için adapte edilmi? DAIKIN DX Interface KIT gerektirir.
- DX VRF:
PANASONIC VRF aç?k hava ?s? pompas? ünitesine(R410A) ba?lanmaya haz?rd?r. Genle?me valfli hava perdesi ve programlanabilir kontrol için adapte edilmi? PANASONIC VRF Interface KIT gerektirir.

Ki?iselle?tirme

50Hz

Model	Say?dal Hava Ak?m? (m ³ /h)	Is? pompas? - DX 1:1		Tavsitedilen Monteleme Yüksekli?i (m)
		D?? ünite 230Vx1	D?? ünite 460Vx3	
RDAM ECM 1500 DX11-PA	2460	U-100PZH3E5	U-100PZH3E8	2,5-3,8
RDAM ECM 1500 DX13-PA	2460	U-125PZH3E5	U-125PZH3E8	2,5-3,8
RDAM ECM 2000 DX16-PA	3280	U-140PZH3E5	U-140PZH3E8	2,5-3,8
RDAM ECM 2500 DX22-PA	4100	-	U-200PZH3E8	2,5-3,8
RDAM ECG 1000 DX10-PA	2190	U-100PZH3E5	U-100PZH3E8	3-4,2
RDAM ECG 1500 DX14S-PA	2920	U-125PZH3E5	U-125PZH3E8	3-4,2
RDAM ECG 1500 DX14E-PA	2920	U-140PZ3E5	U-140PZ3E8	3-4,2
RDAM ECG 2000 DX22-PA	4380	-	U-200PZH3E8	3-4,2
RDAM ECG 2500 DX28-PA	5110	-	U-250PZH3E8	3-4,2

Model	Say?dal Hava Ak?m? (m ³ /h)	Is? pompas? - VRF	
		Tavsitedilen Monteleme Yüksekli?i (m)	
RDAM ECM 1500 VRF12-PA	2460		2,5-3,8
RDAM ECM 2000 VRF16-PA	3280		2,5-3,8
RDAM ECM 2000 VRF19-PA	3280		2,5-3,8
RDAM ECM 2500 VRF21-PA	4100		2,5-3,8
RDAM ECM 2500 VRF24-PA	4100		2,5-3,8
RDAM ECG 1000 VRF10-PA	2190		3-4,2
RDAM ECG 1500 VRF13-PA	2920		3-4,2



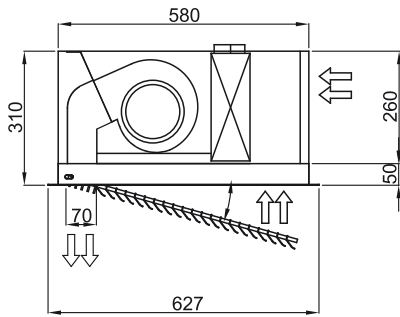
Is? pompas? - VRF		
Model	Say?dal Hava Ak?m? (m ³ /h)	Tavsite Edilen Monteleme Y?ksekli?i (m)
RDAM ECG 1500 VRF15-PA	2920	3-4,2
RDAM ECG 2000 VRF20-PA	4380	3-4,2
RDAM ECG 2000 VRF24-PA	4380	3-4,2
RDAM ECG 2500 VRF25-PA	5110	3-4,2
RDAM ECG 2500 VRF29-PA	5110	3-4,2

60Hz

Is? pompas? - DX 1:1				
Model	Say?dal Hava Ak?m? (m ³ /h)	D?? ?nite 230Vx1	D?? ?nite 460Vx3	Tavsite Edilen Monteleme Y?ksekli?i (m)
RDAM ECM 1500 DX11-PA	2460	U-100PZH3E5	U-100PZH3E8	2,5-3,8
RDAM ECM 1500 DX13-PA	2460	U-125PZH3E5	U-125PZH3E8	2,5-3,8
RDAM ECM 2000 DX16-PA	3280	U-140PZH3E5	U-140PZH3E8	2,5-3,8
RDAM ECM 2500 DX22-PA	4100	-	U-200PZH3E8	2,5-3,8
RDAM ECG 1000 DX10-PA	2190	U-100PZH3E5	U-100PZH3E8	3-4,2
RDAM ECG 1500 DX14S-PA	2920	U-125PZH3E5	U-125PZH3E8	3-4,2
RDAM ECG 1500 DX14E-PA	2920	U-140PZ3E5	U-140PZ3E8	3-4,2
RDAM ECG 2000 DX22-PA	4380	-	U-200PZH3E8	3-4,2
RDAM ECG 2500 DX28-PA	5110	-	U-250PZH3E8	3-4,2

Is? pompas? - VRF		
Model	Say?dal Hava Ak?m? (m ³ /h)	Tavsite Edilen Monteleme Y?ksekli?i (m)
RDAM ECM 1500 VRF12-PA	2460	2,5-3,8
RDAM ECM 2000 VRF16-PA	3280	2,5-3,8
RDAM ECM 2000 VRF19-PA	3280	2,5-3,8
RDAM ECM 2500 VRF21-PA	4100	2,5-3,8
RDAM ECM 2500 VRF24-PA	4100	2,5-3,8
RDAM ECG 1000 VRF10-PA	2190	3-4,2
RDAM ECG 1500 VRF13-PA	2920	3-4,2
RDAM ECG 1500 VRF15-PA	2920	3-4,2
RDAM ECG 2000 VRF20-PA	4380	3-4,2
RDAM ECG 2000 VRF24-PA	4380	3-4,2
RDAM ECG 2500 VRF25-PA	5110	3-4,2
RDAM ECG 2500 VRF29-PA	5110	3-4,2

Boyutlar



	L	L1	A	B
Recessed Dam 1000	1000	1048	920	-
Recessed Dam 1500	1500	1548	1420	710
Recessed Dam 2000	2000	2048	1920	960
Recessed Dam 2500	2500	2548	2420	1210