

Karakteristikler



- Enerji tasarruflu ?s? pompal? hava perdesi: Maliyetler ve CO2 emisyonunda 70%'e yak?n azalma.(?s?tma modu)
- Çinko kaplama çelik levhadan yap?lm?? kendini ta??yan kasa yap?s?, standart olarak yap?sal epoksi-polyester RAL9016 beyaz boyayla cilalan?r.Paslanmaz çelik veya di?er renkler iste?e tabiidir.
- Ki?iselle?tirilm?i logolar, levhalar, grafik dizaynlar, resimler vs. ile özelle?tirilme seçene?i bulunan ön panel.
- Giri? alanlar? ön alan?n arkas?nda bulunur. Bak?m gerektirmez.
- Anodize edilmi? alüminyum priz pervaneleri, kanat ?eklinde, iki tarafta da 0'dan 15°'e kadar ayarlanabilir.
- Dü?ük ses seviyeli ve d??tal rotor motorlar?yla hareket eden çift giri?li santrüfüj motorlar?. 5-h?z seviyeli.EC modelleri dü?ük tüketimli verimli fanlar içerir.
- Sadece kurulu s?caklık sensörlü direkt ekspansiyon bobini içerir.
- Tak&Oynat kontrol paneli CS-5DX-NE slave DX 5 h?z seçeneekli. 7m telefon kablosu dahildir.
- DX 1:1:
Genle?me valfli DAIKIN Inverter aç?khava ?s? pompas? ünitesine (R410A) ba?lanmaya haz?rd?r. Hava perdesi ve programlanabilir kontrol için adapte edilmi? DAIKIN DX Interface KIT gerektirir.
- DX VRF:
Genle?me valfli LG VRF aç?khava ?s? pompas? ünitesine (R410A) ba?lanmaya haz?rd?r, genle?me valfi dahil de?ildir, mü?teri taraf?ndan sat?n al?nmal?d?r. Hava perdesi ve programlanabilir kontrol için adapte edilmi? LG VRF Interface KIT gerektirir.

Ki?iselle?tirme

50Hz

Is? pompas? - DX 1:1					
Model	Say?dal Hava Ak?m? (m ³ /h)	Tavsite Edilen Monteleme Yüksekli?i (m)	D?? ünite 230Vx1	D?? ünite 460Vx3	
DAM ECM 1000 DX8-LG	1640	2,5-3,8	UUC1 U40 (30)	-	5/8" - 3/8"
DAM ECM 1500 DX11-LG	2460	2,5-3,8	UUD1 U30 (36)	UUD3 U30 (36)	5/8" - 3/8"
DAM ECM 2000 DX16-LG	3280	2,5-3,8	UUD1 U30 (60)	UUD3 U30 (60)	5/8" - 3/8"
DAM ECM 2500 DX22-LG	4100	2,5-3,8	-	UU70W U34	1" - 3/8"
DAM ECM 3000 DX27-LG	4920	2,5-3,8	-	UU85W U74	7/8" - 1/2"
DAM ECG 1000 DX10-LG	2190	3-4,2	UUD1 U30 (36)	UUD3 U30 (36)	5/8" - 3/8"
DAM ECG 1500 DX15-LG	2920	3-4,2	UUD1 U30 (48)	UUD3 U30 (48)	5/8" - 3/8"
DAM ECG 2000 DX22-LG	4380	3-4,2	-	UU70W U34	1" - 3/8"
DAM ECG 2500 DX27-LG	5110	3-4,2	-	UU85W U74	7/8" - 1/2"
DAM ECG 2500 DX22-LG	5110	3-4,2	-	UU70W U34	1" - 3/8"
DAM ECG 3000 DX27-LG	5840	3-4,2	-	UU85W U74	7/8" - 1/2"

Is? pompas? - VRF			
Model	Say?dal Hava Ak?m? (m ³ /h)	Tavsite Edilen Monteleme Yüksekli?i (m)	
DAM ECM 1000 VRF8-LG	1640	2,5-3,8	
DAM ECM 1500 VRF12-LG	2460	2,5-3,8	
DAM ECM 2000 VRF16-LG	3280	2,5-3,8	
DAM ECM 2000 VRF19-LG	3280	2,5-3,8	
DAM ECM 2500 VRF24-LG	4100	2,5-3,8	
DAM ECM 2500 VRF21-LG	4100	2,5-3,8	
DAM ECM 3000 VRF26-LG	4920	2,5-3,8	
DAM ECG 1000 VRF10-LG	2190	3-4,2	
DAM ECG 1500 VRF15-LG	2920	3-4,2	



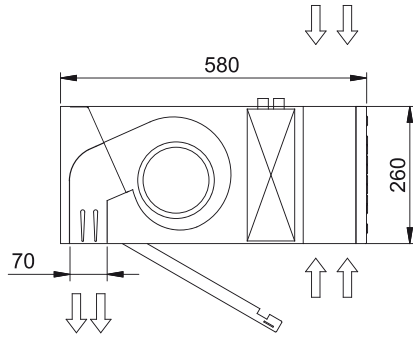
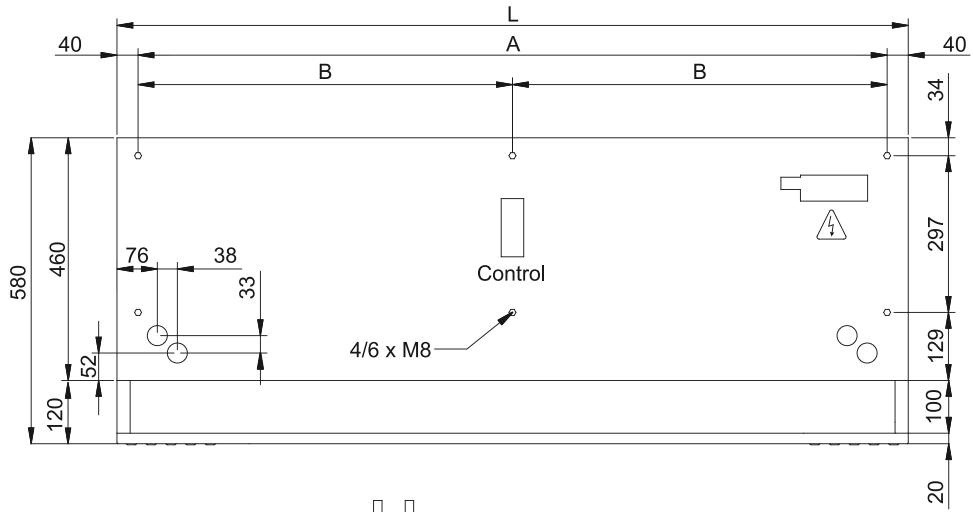
Is? pompas? - VRF			
Model	Say?dal Hava Ak?m? (m ³ /h)	Tavsite Edilen Monteleme Yüksekli?i (m)	
DAM ECG 2000 VRF24-LG	4380	3-4,2	1" - 3/8"
DAM ECG 2000 VRF20-LG	4380	3-4,2	1
DAM ECG 2500 VRF25-LG	5110	3-4,2	7/8" - 1/2"
DAM ECG 2500 VRF29-LG	5110	3-4,2	7/8" - 1/2"
DAM ECG 3000 VRF29-LG	5840	3-4,2	7/8" - 1/2"
DAM ECG 3000 VRF34-LG	5840	3-4,2	7/8" - 1/2"

60Hz

Is? pompas? - DX 1:1					
Model	Say?dal Hava Ak?m? (m ³ /h)	Tavsite Edilen Monteleme Yüksekli?i (m)	D?? ünite 230Vx1	D?? ünite 460Vx3	
DAM ECM 1000 DX8-LG	1640	2,5-3,8	UUC1 U40 (30)	-	5/8" - 3/8"
DAM ECM 1500 DX11-LG	2460	2,5-3,8	UUD1 U30 (36)	UUD3 U30 (36)	5/8" - 3/8"
DAM ECM 2000 DX16-LG	3280	2,5-3,8	UUD1 U30 (60)	UUD3 U30 (60)	5/8" - 3/8"
DAM ECM 2500 DX22-LG	4100	2,5-3,8	-	UU70W U34	1" - 3/8"
DAM ECM 3000 DX27-LG	4920	2,5-3,8	-	UU85W U74	7/8" - 1/2"
DAM ECG 1000 DX10-LG	2190	3-4,2	UUD1 U30 (36)	UUD3 U30 (36)	5/8" - 3/8"
DAM ECG 1500 DX15-LG	2920	3-4,2	UUD1 U30 (48)	UUD3 U30 (48)	5/8" - 3/8"
DAM ECG 2000 DX22-LG	4380	3-4,2	-	UU70W U34	1" - 3/8"
DAM ECG 2500 DX27-LG	5110	3-4,2	-	UU85W U74	7/8" - 1/2"
DAM ECG 2500 DX22-LG	5110	3-4,2	-	UU70W U34	1" - 3/8"
DAM ECG 3000 DX27-LG	5840	3-4,2	-	UU85W U74	7/8" - 1/2"

Is? pompas? - VRF			
Model	Say?dal Hava Ak?m? (m ³ /h)	Tavsite Edilen Monteleme Yüksekli?i (m)	
DAM ECM 1000 VRF8-LG	1640	2,5-3,8	5/8" - 3/8"
DAM ECM 1500 VRF12-LG	2460	2,5-3,8	5/8" - 3/8"
DAM ECM 2000 VRF16-LG	3280	2,5-3,8	5/8" - 3/8"
DAM ECM 2000 VRF19-LG	3280	2,5-3,8	1" - 3/8"
DAM ECM 2500 VRF24-LG	4100	2,5-3,8	1" - 3/8"
DAM ECM 2500 VRF21-LG	4100	2,5-3,8	1" - 3/8"
DAM ECM 3000 VRF26-LG	4920	2,5-3,8	7/8" - 1/2"
DAM ECG 1000 VRF10-LG	2190	3-4,2	5/8" - 3/8"
DAM ECG 1500 VRF15-LG	2920	3-4,2	5/8" - 3/8"
DAM ECG 2000 VRF24-LG	4380	3-4,2	1" - 3/8"
DAM ECG 2000 VRF20-LG	4380	3-4,2	1
DAM ECG 2500 VRF25-LG	5110	3-4,2	7/8" - 1/2"
DAM ECG 2500 VRF29-LG	5110	3-4,2	7/8" - 1/2"
DAM ECG 3000 VRF29-LG	5840	3-4,2	7/8" - 1/2"
DAM ECG 3000 VRF34-LG	5840	3-4,2	7/8" - 1/2"

Boyutlar



L	A	B
1000	920	-
1500	1420	710
2000	1920	960
2500	2420	1210
3000	2920	1460