

## Karakteristikler



- Dekoratif silindirik enerji tasarruflu hava perdesi: Maliyetler ve CO2 emisyonunda %70'e yak?n azalma.(?s?tma modu)
- Çinko kaplama çelikten yap?lm?? kendini ta??yan fasetli kasa yap?s?, standart olarak beyaz RAL9016 veya gümü? gri RAL9006 epoksi-polyester boya ile cilalan?r.Paslanmaz çelik veya di?er renkler iste?e tabiidir.
- A??r? bak?m gerektirmeyen büyük fasetli hava giri?i ?zgaras?.
- Anodize edilmi? alüminyum priz pervaneleri, kanat ?eklinde, iki tarafta da 0'dan 15°'e kadar ayarlanabilir.
- D??ük ses seviyeli ve d??tan rotor motorlar?yla hareket eden çift giri?li santrüfjü motorlar?. 5-h?z seviyeli.EC modelleri dü?ük tüketimli verimli fanlar içerir.
- Sadece kurulu s?cakl?k sensörlü direkt ekspansiyon bobini içerir.
- Tak&Oynat kontrol paneli CS-5DX-NE slave DX 5 h?z seçenekli. 7m telefon kablosu dahildir.
- DX 1:1:  
Genle?me valfli DAIKIN Inverter aç?khava ?s? pompas? ünitesine (R410A) ba?lanmaya haz?rd?r. Hava perdesi ve programlanabilir kontrol için adapte edilmi? DAIKIN DX Interface KIT gerektirir.
- DX VRF:  
Genle?me valfli LG VRF aç?khava ?s? pompas? ünitesine (R410A) ba?lanmaya haz?rd?r, genle?me valfi dahil de?ildir, mü?teri taraf?ndan sat?n al?nmal?d?r. Hava perdesi ve programlanabilir kontrol için adapte edilmi? LG VRF Interface KIT gerektirir.

## Ki?iselle?tirme

50Hz

Model	Say?dal Hava Ak?m? (m <sup>3</sup> /h)	Is? pompas? - DX 1:1			
		Tavsite Edilen Monteleme Yüksekli?i (m)	D?? ünite 230Vx1	D?? ünite 460Vx3	
RUND ECG 1000 DX10-LG	2190	3-4,2	UUD1 U30 (36)	UUD3 U30 (36)	5/8" - 3/8"
RUND ECG 1500 DX15-LG	2920	3-4,2	UUD1 U30 (48)	UUD3 U30 (48)	5/8" - 3/8"
RUND ECG 2000 DX22-LG	4380	3-4,2	-	UU70W U34	1" - 3/8"
RUND ECG 2500 DX27-LG	5110	3-4,2	-	UU85W U74	7/8" - 1/2"
RUND ECG 2500 DX22-LG	5110	3-4,2	-	UU70W U34	1" - 3/8"
RUND ECG 3000 DX27-LG	5840	3-4,2	-	UU85W U74	7/8" - 1/2"

Model	Say?dal Hava Ak?m? (m <sup>3</sup> /h)	Is? pompas? - VRF	
		Tavsite Edilen Monteleme Yüksekli?i (m)	
RUND ECG 1000 VRF10-LG	2190	3-4,2	5/8" - 3/8"
RUND ECG 1500 VRF15-LG	2920	3-4,2	5/8" - 3/8"
RUND ECG 2000 VRF24-LG	4380	3-4,2	1" - 3/8"
RUND ECG 2000 VRF20-LG	4380	3-4,2	1
RUND ECG 2500 VRF25-LG	5110	3-4,2	7/8" - 1/2"
RUND ECG 2500 VRF29-LG	5110	3-4,2	7/8" - 1/2"
RUND ECG 3000 VRF29-LG	5840	3-4,2	7/8" - 1/2"
RUND ECG 3000 VRF34-LG	5840	3-4,2	7/8" - 1/2"

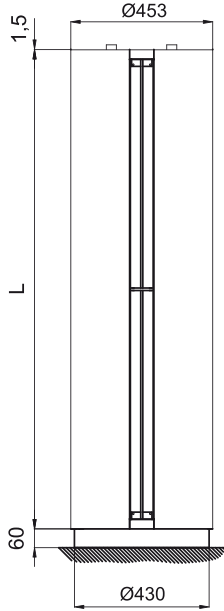
60Hz



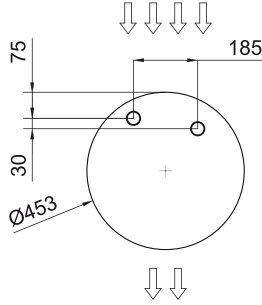
Is? pompası? - DX 1:1					
Model	Sayı?dal Hava Akı?m? (m <sup>3</sup> /h)	Tavsiye Edilen Monteleme Yü?sekli?i (m)	D?? ünite 230Vx1	D?? ünite 460Vx3	
RUND ECG 1000 DX10-LG	2190	3-4,2	UUD1 U30 (36)	UUD3 U30 (36)	5/8" - 3/8"
RUND ECG 1500 DX15-LG	2920	3-4,2	UUD1 U30 (48)	UUD3 U30 (48)	5/8" - 3/8"
RUND ECG 2000 DX22-LG	4380	3-4,2	-	UU70W U34	1" - 3/8"
RUND ECG 2500 DX27-LG	5110	3-4,2	-	UU85W U74	7/8" - 1/2"
RUND ECG 2500 DX22-LG	5110	3-4,2	-	UU70W U34	1" - 3/8"
RUND ECG 3000 DX27-LG	5840	3-4,2	-	UU85W U74	7/8" - 1/2"

Is? pompası? - VRF			
Model	Sayı?dal Hava Akı?m? (m <sup>3</sup> /h)	Tavsiye Edilen Monteleme Yü?sekli?i (m)	
RUND ECG 1000 VRF10-LG	2190	3-4,2	5/8" - 3/8"
RUND ECG 1500 VRF15-LG	2920	3-4,2	5/8" - 3/8"
RUND ECG 2000 VRF24-LG	4380	3-4,2	1" - 3/8"
RUND ECG 2000 VRF20-LG	4380	3-4,2	1
RUND ECG 2500 VRF25-LG	5110	3-4,2	7/8" - 1/2"
RUND ECG 2500 VRF29-LG	5110	3-4,2	7/8" - 1/2"
RUND ECG 3000 VRF29-LG	5840	3-4,2	7/8" - 1/2"
RUND ECG 3000 VRF34-LG	5840	3-4,2	7/8" - 1/2"

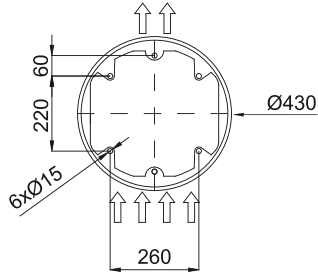
Boyutlar



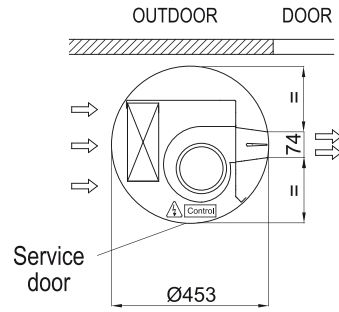
Water pipes top entrance



Floor fixing points with foot



Standard installation  
(vertical left side)



	L
RUND 1000	1025
RUND 1500	1525
RUND 2000	2030
RUND 2500	2530
RUND 3000	2980