

Karakteristikler



- Enerji tasarruflu ısı pompalı hava perdesi: Maliyetler ve CO2 emisyonunda %70'e yakın azalma.(ısıtma modu)
- Çinko kaplama çelik levhadan yapılmış kendini taşıyan kasa yapışmaz, asma tavana monte edilmek için hazır.
- Tek bir çerçeve rengi RAL9016 ile kaplanmıştır, alüminyum profilleri ve üfleme başlıklarıyla yapılmış hava girişi zılgarası(bakım gerektirmez).Diğer renkler isteğe tabiidir.Çiğ ön filtre dahildir.
- Anodize edilmiş alüminyum priz pervaneleri, kanat şeklinde, iki yönde de ayarlanabilir.
- Düşük ses seviyeli ve düşük rotor motorlarıyla hareket eden çift girişli santrifüj motorlar. 5-hz seviyeli.EC modelleri düşük tüketimli verimli fanlar içerir.
- Çiğ ön filtre dahildir.
- Tak&Oynat kontrol paneli CS-5DX-NE slave DX 5 hz seçeneekli. 7m telefon kablosu dahildir.
- DX 1:1:
Genleşme valfli DAIKIN Inverter açkıkava ısı pompası ünitesine (R410A) bağlanmaya hazırdır. Hava perdesi ve programlanabilir kontrol için adapte edilmiş DAIKIN DX Interface KIT gerektirir.
- DX VRF:
Genleşme valfli LG VRF açkıkava ısı pompası ünitesine (R410A) bağlanmaya hazırdır, genleşme valfi dahil değildir, müşteri tarafından satın alınmalıdır. Hava perdesi ve programlanabilir kontrol için adapte edilmiş LG VRF Interface KIT gerektirir.

Kişelleştirme

50Hz

Model	Sayıdal Hava Akışı (m³/h)	Isı pompası - DX 1:1			
		Tavsiye Edilen Monteleme Yüksekliği (m)	Düşük ünite 230Vx1	Düşük ünite 460Vx3	
RECM 2500 DX22-LG	4100	2,5-3,8	-	UU70W U34	1" - 3/8"
RECG 2500 DX27-LG	5110	3-4,2	-	UU85W U74	7/8" - 1/2"
RECM 1000 DX8-LG	1640	2,5-3,8	UUC1 U40 (30)	-	5/8" - 3/8"
RECM 1500 DX11-LG	2460	2,5-3,8	UUD1 U30 (36)	UUD3 U30 (36)	5/8" - 3/8"
RECM 2000 DX16-LG	3280	2,5-3,8	UUD1 U30 (60)	UUD3 U30 (60)	5/8" - 3/8"
RECG 1000 DX10-LG	2190	3-4,2	UUD1 U30 (36)	UUD3 U30 (36)	5/8" - 3/8"
RECG 1500 DX15-LG	2920	3-4,2	UUD1 U30 (48)	UUD3 U30 (48)	5/8" - 3/8"
RECG 2000 DX22-LG	4380	3-4,2	-	UU70W U34	1" - 3/8"
RECG 2500 DX22-LG	5110	3-4,2	-	UU70W U34	1" - 3/8"

Model	Sayıdal Hava Akışı (m³/h)	Isı pompası - VRF	
		Tavsiye Edilen Monteleme Yüksekliği (m)	
RECM 1000 VRF8-LG	1640	2,5-3,8	5/8" - 3/8"
RECM 1500 VRF12-LG	2460	2,5-3,8	5/8" - 3/8"
RECM 2000 VRF19-LG	3280	2,5-3,8	1" - 3/8"
RECM 2000 VRF16-LG	3280	2,5-3,8	5/8" - 3/8"
RECM 2500 VRF21-LG	4100	2,5-3,8	1" - 3/8"
RECM 2500 VRF24-LG	4100	2,5-3,8	1" - 3/8"
RECG 1000 VRF10-LG	2190	3-4,2	5/8" - 3/8"
RECG 1500 VRF15-LG	2920	3-4,2	5/8" - 3/8"
RECG 2000 VRF24-LG	4380	3-4,2	1
RECG 2000 VRF20-LG	4380	3-4,2	1
RECG 2500 VRF25-LG	5110	3-4,2	1



Is? pompas? - VRF

Model	Say?dal Hava Ak?m? (m ³ /h)	Tavsitle Edilen Monteleme Y?ksekli?i (m)	
RECG 2500 VRF29-LG	5110	3-4,2	7/8" - 1/2"

60Hz

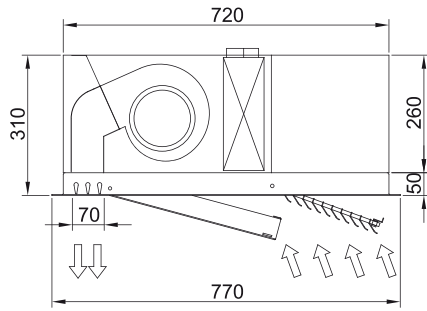
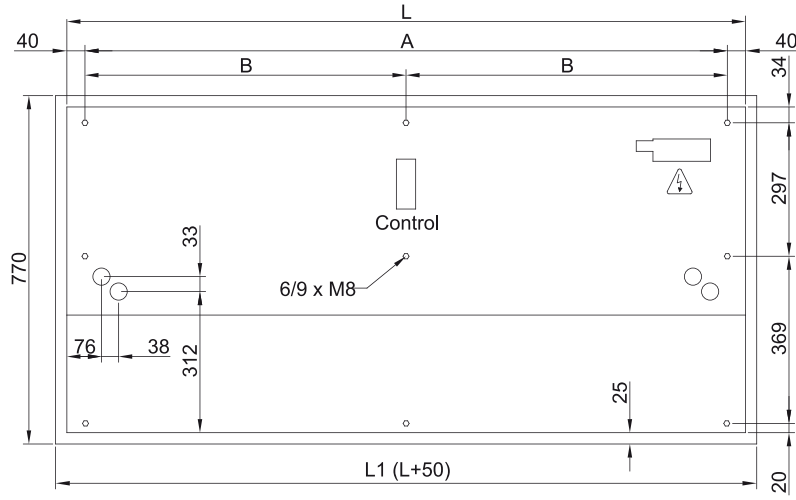
Is? pompas? - DX 1:1

Model	Say?dal Hava Ak?m? (m ³ /h)	Tavsitle Edilen Monteleme Y?ksekli?i (m)	D?? ?nite 230Vx1	D?? ?nite 460Vx3	
RECM 2500 DX22-LG	4100	2,5-3,8	-	UU70W U34	1" - 3/8"
RECG 2500 DX27-LG	5110	3-4,2	-	UU85W U74	7/8" - 1/2"
RECM 1000 DX8-LG	1640	2,5-3,8	UUC1 U40 (30)	-	5/8" - 3/8"
RECM 1500 DX11-LG	2460	2,5-3,8	UUD1 U30 (36)	UUD3 U30 (36)	5/8" - 3/8"
RECM 2000 DX16-LG	3280	2,5-3,8	UUD1 U30 (60)	UUD3 U30 (60)	5/8" - 3/8"
RECG 1000 DX10-LG	2190	3-4,2	UUD1 U30 (36)	UUD3 U30 (36)	5/8" - 3/8"
RECG 1500 DX15-LG	2920	3-4,2	UUD1 U30 (48)	UUD3 U30 (48)	5/8" - 3/8"
RECG 2000 DX22-LG	4380	3-4,2	-	UU70W U34	1" - 3/8"
RECG 2500 DX22-LG	5110	3-4,2	-	UU70W U34	1" - 3/8"

Is? pompas? - VRF

Model	Say?dal Hava Ak?m? (m ³ /h)	Tavsitle Edilen Monteleme Y?ksekli?i (m)	
RECM 1000 VRF8-LG	1640	2,5-3,8	5/8" - 3/8"
RECM 1500 VRF12-LG	2460	2,5-3,8	5/8" - 3/8"
RECM 2000 VRF19-LG	3280	2,5-3,8	1" - 3/8"
RECM 2000 VRF16-LG	3280	2,5-3,8	5/8" - 3/8"
RECM 2500 VRF21-LG	4100	2,5-3,8	1" - 3/8"
RECM 2500 VRF24-LG	4100	2,5-3,8	1" - 3/8"
RECG 1000 VRF10-LG	2190	3-4,2	5/8" - 3/8"
RECG 1500 VRF15-LG	2920	3-4,2	5/8" - 3/8"
RECG 2000 VRF24-LG	4380	3-4,2	1
RECG 2000 VRF20-LG	4380	3-4,2	1
RECG 2500 VRF25-LG	5110	3-4,2	1
RECG 2500 VRF29-LG	5110	3-4,2	7/8" - 1/2"

Boyutlar



	L	L1	A	B
Recessed Windbox 1000	1000	1050	920	-
Recessed Windbox 1500	1500	1550	1420	710
Recessed Windbox 2000	2000	1550	1920	960
Recessed Windbox 2500	2500	2550	2420	1210