

Karakteristikler



- Enerji tasarruflu 7s7 pompalı hava perdesi: Maliyetler ve CO2 emisyonunda %70'e yakın azalma.(7s7tma modu)
- Çinko kaplama çelik levhadan yapılmı7 kendini ta77yan kasa yapı7s7, standart olarak yapı7sal epoksi-polyester RAL9016 beyaz boyayla cilalan7r.Paslanmaz çelik veya di7er renkler iste7e tabiidir.
- Filtre fonksiyonlu ve kolay kullan7ml7 mikro delikli menfez. 77 ön filtre dahildir.
- Anodize edilmi7 alüminyum priz pervaneleri, kanat 7eklinde, iki tarafta da 0'dan 15°'e kadar ayarlanabilir.
- Düşük ses seviyeli ve d77tan rotor motorlar7yla hareket eden çift giri7li santrüfüj motorlar7. 5-h7z seviyeli.EC modelleri düşük tüketimli verimli fanlar içerir.
- Sadece kurulu 7caklı7k sensörlü direkt ekspansiyon bobini içerir.
- Only heating mode: Advanced Plug&Play control. Includes: Advanced PRO control with LCD display and integrated thermostat, door contact, 7m RJ11 cable and remote control.
- Cooling and Heating mode: Advanced Plug&Play control. Includes: Advanced PRO control with LCD display and integrated thermostat, door contact, 7m RJ11 cable and remote control.
- DX 1:1:
Genle7me valfli MIDEA Inverter aç7k hava 7s7 pompası ünitesine(R410A) ba7lanmaya haz7rd7r. Hava perdesi ve programlanabilir kontrol için adapte edilmi7 DX Interface KIT gerektirir.
- DX VRF:
MIDEA VRF d77 mekan 7s7 pompası ünitesine (R410A / R32) ba7lanmaya haz7rd7r, dahil de7ildir, mü7terinin kendisi sat7n almal7d7r. Gerekenler: XXXXX:
Hava perdesine uyarlanmı7 genle7me valfli DX Arabirim K7T7, lütfen dan77n.

Ki7iselle7irme

50Hz

Is7 pompası - VRF		
Model	Sayıdal Hava Ak7m? (m ³ /h)	Tavsite Edilen Monteleme Yüksekli7i (m)
ECM 1500 VRF12-MD	2460	2,5-3,8
ECM 2000 VRF16-MD	3280	2,5-3,8
ECM 2500 VRF21-MD	3280	2,5-3,8
ECM 3000 VRF26-MD	3280	2,5-3,8
ECG 1000 VRF10-MD	2190	3-4,2
ECG 1500 VRF13-MD	2820	3-4,2
ECG 1500 VRF15-MD	2820	3-4,2
ECG 2000 VRF24-MD	4380	3-4,2
ECG 2500 VRF25-MD	5110	3-4,2
ECG 2500 VRF29-MD	5110	3-4,2
ECG 3000 VRF29-MD	5840	3-4,2
ECG 3000 VRF34-MD	5840	3-4,2

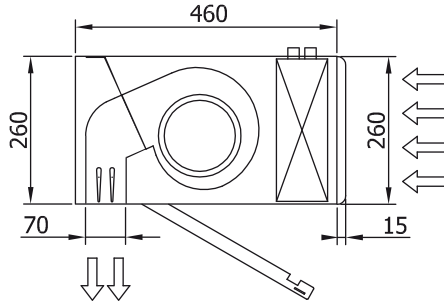
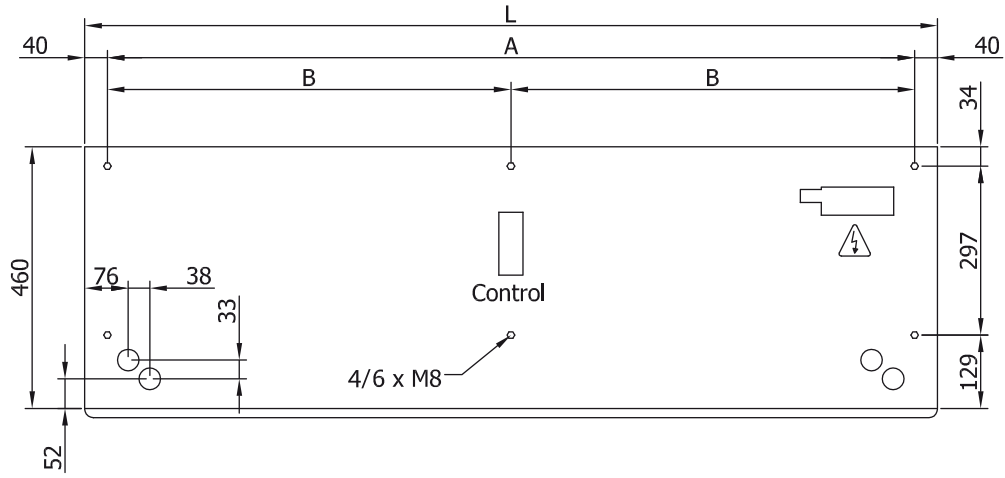
60Hz

Is7 pompası - VRF		
Model	Sayıdal Hava Ak7m? (m ³ /h)	Tavsite Edilen Monteleme Yüksekli7i (m)
ECM 1500 VRF12-MD	2460	2,5-3,8
ECM 2000 VRF16-MD	3280	2,5-3,8
ECM 2500 VRF21-MD	3280	2,5-3,8
ECM 3000 VRF26-MD	3280	2,5-3,8
ECG 1000 VRF10-MD	2190	3-4,2
ECG 1500 VRF13-MD	2820	3-4,2

Is? pompalı? - VRF

Model	Sayı?dal Hava Akı?m? (m ³ /h)	Tavsite Edilen Monteleme Y?ksekli?i (m)
ECG 1500 VRF15-MD	2820	3-4,2
ECG 2000 VRF24-MD	4380	3-4,2
ECG 2500 VRF25-MD	5110	3-4,2
ECG 2500 VRF29-MD	5110	3-4,2
ECG 3000 VRF29-MD	5840	3-4,2
ECG 3000 VRF34-MD	5840	3-4,2

Boyutlar



L	A	B
1000	920	-
1500	1420	710
2000	1920	960
2500	2420	1210
3000	2920	1460