

## Karakteristikler



- Enerji tasarruflu ?s? pompal? hava perdesi: Maliyetler ve CO2 emisyonunda 70%'e yak?n azalma.(?s?tma modu)
- Çinko kaplama çelik levhadan yap?lm?? kendini ta??yan kasa yap?s?, asma tavana monte edilmek için haz?r.
- Tek bir çerçeve rengi RAL9016 ile kaplanm??, alüminyum profilleri ve üfleme ba?l???yla yap?lm?? hava giri?i ?zgaras?(bak?m gerektirmez).Di?er renkler iste?e tabiidir. ?ç ön filtre dahildir.
- Anodize edilmi? alüminyum priz pervaneleri, kanat ?eklinde, iki yönde de ayarlanabilir.
- Düşük ses seviyeli ve d??tan rotor motorlar?yla hareket eden çift giri?li santrüfüj motorlar?. 5-h?z seviyeli.EC modelleri düşük tüketimli verimli fanlar içerir.
- Sadece kurulu s?caklık sensörlü direkt ekspansiyon bobini içerir.
- Only heating mode: K?z?löltesi uzaktan kumanda ve 7m RJ45 kablolu Tak&Çal???r kontrolü içerir.
- Cooling and Heating mode: Tak&Oynat kontrol paneli CS-5DX-NE slave DX 5 h?z seçeneekli. 7m telefon kablosu dahildir.
- DX 1:1:  
Genle?me valfli MIDEA Inverter aç?k hava ?s? pompas? ünitesine(R410A) ba?lanmaya haz?rd?r. Hava perdesi ve programlanabilir kontrol için adapte edilmi? DX Interface KIT gerektirir.
- DX VRF:  
MIDEA VRF d?? mekan ?s? pompas? ünitesine (R410A / R32) ba?lanmaya haz?rd?r, dahil de?ildir, mü?terinin kendisi sat?n almal?d?r. Gerekenler: XXXXX:  
Hava perdesine uyarlanm?? genle?me valfli DX Arabirim K?T?, lütfen dan???n.

## Ki?iselle?tirme

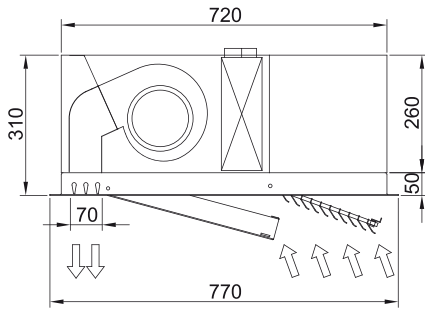
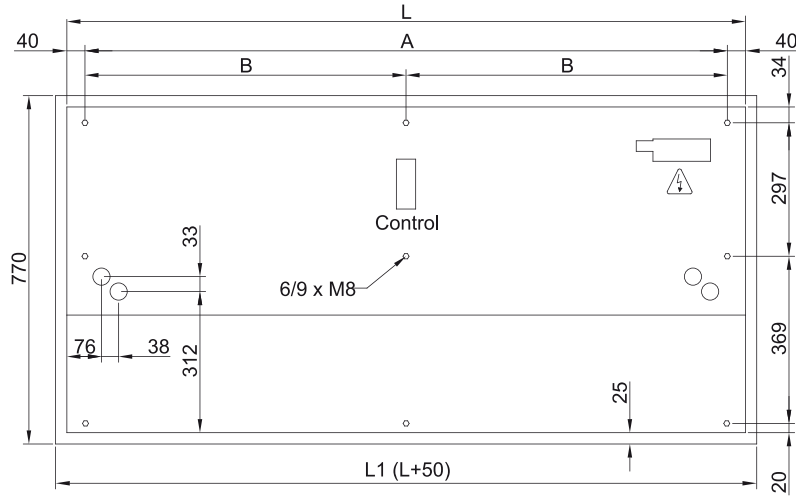
50Hz

Is? pompas? - VRF		
Model	Say?dal Hava Ak?m? (m <sup>3</sup> /h)	Tavsite Edilen Monteleme Yüksekli?i (m)
RECM 1500 VRF12-MD	2460	2,5-3,8
RECM 2000 VRF16-MD	3280	2,5-3,8
RECM 2500 VRF21-MD	3280	2,5-3,8
RECG 1000 VRF10-MD	2190	3-4,2
RECG 1500 VRF13-MD	2820	3-4,2
RECG 1500 VRF15-MD	2820	3-4,2
RECG 2000 VRF24-MD	4380	3-4,2
RECG 2500 VRF25-MD	5110	3-4,2
RECG 2500 VRF29-MD	5110	3-4,2

60Hz

Is? pompas? - VRF		
Model	Say?dal Hava Ak?m? (m <sup>3</sup> /h)	Tavsite Edilen Monteleme Yüksekli?i (m)
RECM 1500 VRF12-MD	2460	2,5-3,8
RECM 2000 VRF16-MD	3280	2,5-3,8
RECM 2500 VRF21-MD	3280	2,5-3,8
RECG 1000 VRF10-MD	2190	3-4,2
RECG 1500 VRF13-MD	2820	3-4,2
RECG 1500 VRF15-MD	2820	3-4,2
RECG 2000 VRF24-MD	4380	3-4,2
RECG 2500 VRF25-MD	5110	3-4,2
RECG 2500 VRF29-MD	5110	3-4,2

Boyutlar



	L	L1	A	B
Recessed Windbox 1000	1000	1050	920	-
Recessed Windbox 1500	1500	1550	1420	710
Recessed Windbox 2000	2000	1550	1920	960
Recessed Windbox 2500	2500	2550	2420	1210