

## Karakteristikler

Minibel hava perdesi, 1.8m'ye kadar olan k k kapılar, kiosklar veya geerken al pencereleri iin tavsiye edilir. Ayrıca, elektriksel kapı  st  sızdırmaz olarak da kullanılabilir.



- inko kaplama elik levhadan yapımı kendini taayan kasa yapısı, standart olarak yapışal epoksi-polyester RAL9016 beyaz boyayla cilalanır.Diğer renkler isteğe tabiidir.
- Anodize edilmiş alüminyum priz pervaneleri, kanat  eklinde.
- Kompakt eksenel fanlar, d k ses seviyesi.
- "E" tipi elektriksel siperli element."A" tipi sızdırmaz, sadece hava ile.
- Havalandırma ve sızdırma kontrolü iin entegre edilmiş d me.
- 1.5m uzunluğunda kablo bağlantısı, entegre edilmiş. Duvar desteği dahildir.

## Kişiselleştirme

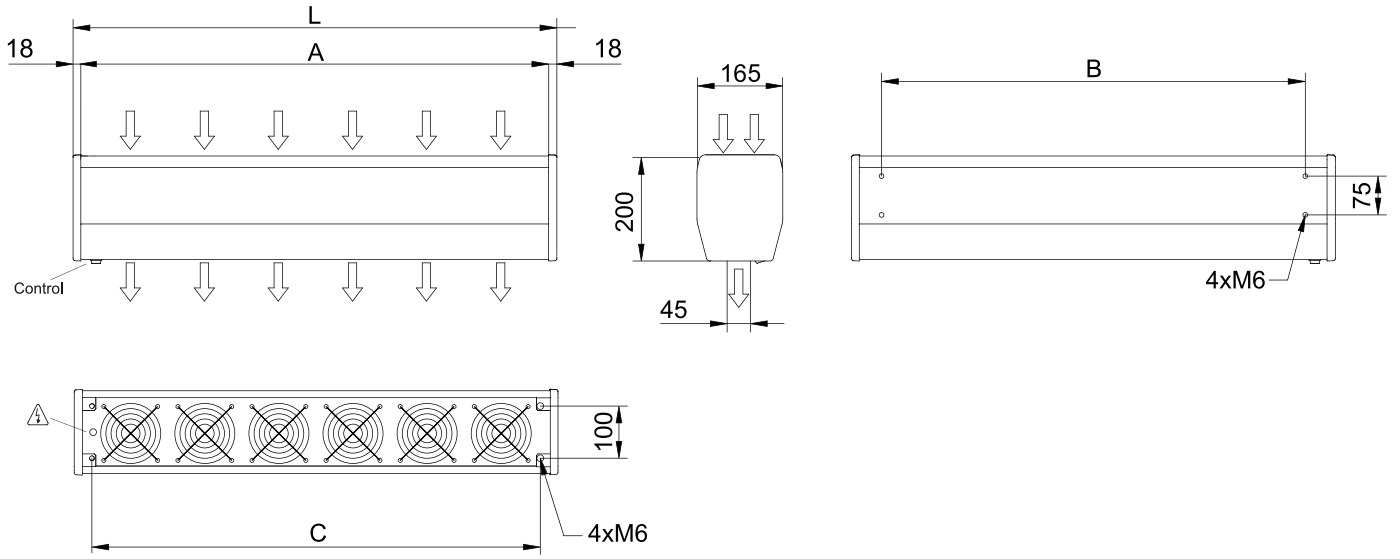
50Hz

Isınmamız			
Model	Sayıdal Hava Akışmı (m <sup>3</sup> /h)	Tavsite Edilen Monteleme Y�ksekliđi (m)	
MIN 600 A	420	1,8	
MIN 900 A	630	1,8	

Elektrikli Isıtma			
Model	Sayıdal Hava Akışmı (m <sup>3</sup> /h)	Elektrikli Isıtma Kapasitesi 230Vx1 (kW)	Tavsite Edilen Monteleme Y�ksekliđi (m)
MIN 600 E230	420	2,5	1,8
MIN 900 E230	630	3,2	1,8

Boyutlar



	L	A	B	C
MIN 600	636	600	520	566
MIN 900	936	900	820	866