

Karakteristikler



- Enerji tasarruflu ?s? pompa? hava perdesi: Maliyetler ve CO2 emisyonunda 70%'e yak?n azalma.(?s?tma modu)
- Çinko kaplama çelik levhadan yap?lm?? kendini ta??yan kasa yap?s?, asma tavana monte edilmek için haz?r.
- Tek bir çerçeve rengi RAL9016 ile kaplanm??, alüminyum profilleri ve üfleme ba?l???yla yap?lm?? hava giri?i ?zgaras?(bak?m gerektirmez).Di?er renkler iste?e tabiidir. ?ç ön filtre dahildir.
- Anodize edilmi? alüminyum priz pervaneleri, kanat ?eklinde, iki yönde de ayarlanabilir.
- Düşük ses seviyeli ve d??tan rotor motorlar?yla hareket eden çift giri?li santrüfüj motorlar?. 5-h?z seviyeli.EC modelleri düşük tüketimli verimli fanlar içerir.
- ?ç ön filtre dahildir.
- Tak&Oynat kontrol paneli CS-5DX-NE slave DX 5 h?z seçenekli. 7m telefon kablosu dahildir.
- DX 1:1:
Mü?terinin almas? gereken, dahil olmayan, MITSUBISHI ELECTRIC Standard and Power Inverter aç?khava ?s? pompa? ünitesine (R410A) ba?lanmaya haz?rd?r. Hava perdesi için adapte edilmi? MITSUBISHI ELECTRIC DX Interface KIT gerektirir, programlanabilir kontrollü ve :XXXX: genle?me valfli, lütfen dan??n.
- DX VRF:
MITSUBISHI ELECTRIC VRF aç?k hava ?s? pompa? ünitesine(R410A) ba?lanmaya haz?rd?r. Genle?me valfli hava perdesi ve programlanabilir kontrol için adapte edilmi? MITSUBISHI ELECTRIC VRF Interface KIT gerektirir.

Ki?iselle?tirme

50Hz

Is? pompa? - DX 1:1					
Model	Say?dal Hava Ak?m? (m ³ /h)	Tavsite Edilen Monteleme Yüksekli?i (m)	D?? ünite 230Vx1	D?? ünite 460Vx3	
RECM 1000 DX8-ME	1640	2,5-3,8	PUZ-ZM71VHA	-	5/8" - 3/8"
RECM 1500 DX11-ME	2460	2,5-3,8	PUZ-ZM100VKA	PUZ-ZM100YKA	5/8" - 3/8"
RECM 1500 DX13-ME	2460	2,5-3,8	PUZ-ZM125VKA	PUZ-ZM125YKA	-
RECM 2000 DX16-ME	3280	2,5-3,8	PUZ-ZM140VKA	PUZ-ZM140YKA	5/8" - 3/8"
RECM 2500 DX22-ME	4100	2,5-3,8	-	PUZ-ZM200YKA	1" - 3/8"
RECM 2500 DX24-ME	4100	2,5-3,8	-	PUZ-ZM250YKA	1" - 1/2"
RECG 1000 DX10-ME	2190	3-4,2	PUZ-ZM100VKA	PUZ-ZM100YKA	5/8" - 3/8"
RECG 1500 DX14-ME	2920	3-4,2	PUZ-ZM125VKA	PUZ-ZM125YKA	5/8" - 3/8"
RECG 2000 DX22-ME	4380	3-4,2	-	PUZ-ZM200YKA	1" - 3/8"
RECG 2000 DX24-ME	4380	3-4,2	-	PUZ-ZM250YKA	1" - 1/2"
RECG 2500 DX27-ME	5110	3-4,2	-	PUZ-ZM250YKA	1" - 1/2"

Is? pompa? - VRF			
Model	Say?dal Hava Ak?m? (m ³ /h)	Tavsite Edilen Monteleme Yüksekli?i (m)	
RECM 1500 VRF12-ME	2460	2,5-3,8	
RECM 2000 VRF16-ME	3280	2,5-3,8	
RECM 2000 VRF19-ME	3280	2,5-3,8	
RECM 2500 VRF24-ME	4100	2,5-3,8	
RECM 2500 VRF21-ME	4100	2,5-3,8	
RECG 1000 VRF10-ME	2190	3-4,2	
RECG 1500 VRF15-ME	2920	3-4,2	
RECG 1500 VRF13-ME	2920	3-4,2	
RECG 2000 VRF24-ME	4380	3-4,2	



Is? pompas? - VRF

Model	Say?dal Hava Ak?m? (m ³ /h)	Tavsitem Edilen Monteleme Y?ksekli?i (m)	
RECG 2000 VRF20-ME	4380	3-4,2	1" - 3/8"
RECG 2500 VRF29-ME	5110	3-4,2	1" - 1/2"
RECG 2500 VRF25-ME	5110	3-4,2	1" - 1/2"

60Hz

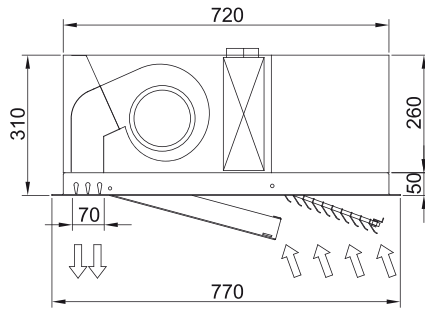
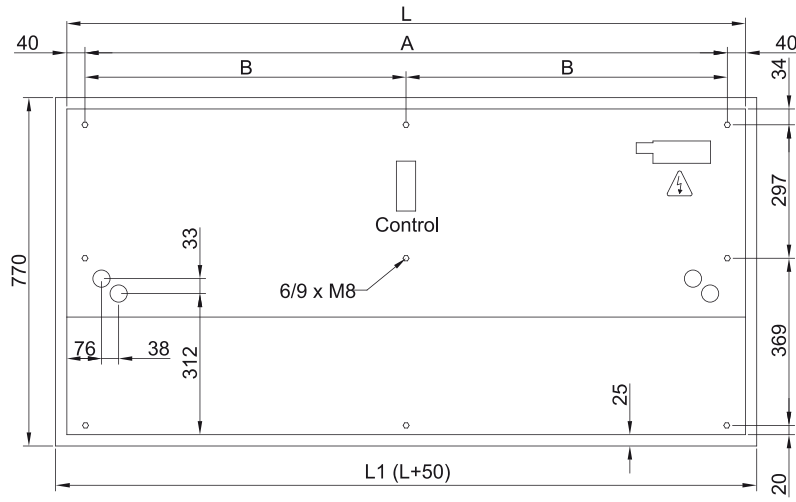
Is? pompas? - DX 1:1

Model	Say?dal Hava Ak?m? (m ³ /h)	Tavsitem Edilen Monteleme Y?ksekli?i (m)	D?? ?nitem 230Vx1	D?? ?nitem 460Vx3	
RECM 1000 DX8-ME	1640	2,5-3,8	PUZ-ZM71VHA	-	5/8" - 3/8"
RECM 1500 DX11-ME	2460	2,5-3,8	PUZ-ZM100VKA	PUZ-ZM100YKA	5/8" - 3/8"
RECM 1500 DX13-ME	2460	2,5-3,8	PUZ-ZM125VKA	PUZ-ZM125YKA	-
RECM 2000 DX16-ME	3280	2,5-3,8	PUZ-ZM140VKA	PUZ-ZM140YKA	5/8" - 3/8"
RECM 2500 DX22-ME	4100	2,5-3,8	-	PUZ-ZM200YKA	1" - 3/8"
RECM 2500 DX24-ME	4100	2,5-3,8	-	PUZ-ZM250YKA	1" - 1/2"
RECG 1000 DX10-ME	2190	3-4,2	PUZ-ZM100VKA	PUZ-ZM100YKA	5/8" - 3/8"
RECG 1500 DX14-ME	2920	3-4,2	PUZ-ZM125VKA	PUZ-ZM125YKA	5/8" - 3/8"
RECG 2000 DX22-ME	4380	3-4,2	-	PUZ-ZM200YKA	1" - 3/8"
RECG 2000 DX24-ME	4380	3-4,2	-	PUZ-ZM250YKA	1" - 1/2"
RECG 2500 DX27-ME	5110	3-4,2	-	PUZ-ZM250YKA	1" - 1/2"

Is? pompas? - VRF

Model	Say?dal Hava Ak?m? (m ³ /h)	Tavsitem Edilen Monteleme Y?ksekli?i (m)	
RECM 1500 VRF12-ME	2460	2,5-3,8	5/8" - 3/8"
RECM 2000 VRF16-ME	3280	2,5-3,8	5/8" - 3/8"
RECM 2000 VRF19-ME	3280	2,5-3,8	1" - 3/8"
RECM 2500 VRF24-ME	4100	2,5-3,8	1" - 1/2"
RECM 2500 VRF21-ME	4100	2,5-3,8	1" - 3/8"
RECG 1000 VRF10-ME	2190	3-4,2	5/8" - 3/8"
RECG 1500 VRF15-ME	2920	3-4,2	5/8" - 3/8"
RECG 1500 VRF13-ME	2920	3-4,2	5/8" - 3/8"
RECG 2000 VRF24-ME	4380	3-4,2	1" - 1/2"
RECG 2000 VRF20-ME	4380	3-4,2	1" - 3/8"
RECG 2500 VRF29-ME	5110	3-4,2	1" - 1/2"
RECG 2500 VRF25-ME	5110	3-4,2	1" - 1/2"

Boyutlar



	L	L1	A	B
Recessed Windbox 1000	1000	1050	920	-
Recessed Windbox 1500	1500	1550	1420	710
Recessed Windbox 2000	2000	1550	1920	960
Recessed Windbox 2500	2500	2550	2420	1210