

Karakteristikler



- Ça?da? mimari tasar?ml? dekoratif enerji tasarruflu hava pompas?: Maliyetler ve CO2 emisyonunda 70%'e yak?n azalma.(?s?tma modu)
- Minimalist ve ??k dizayn? her ortama uyum sa?lar ve sonsuz özelle?tirme seçene?i sunar.
- Paneller mü?teri iste?ine göre logolar, ???kland?rma, tabela, güvenlik ve bilgi levhalar?, çizimler, foto?raflar, saatler içerebilir.
- Önü anodize edilmi? alüminyum paneller. ?ste?e göre f?rçalanm?? veya ayna cilal? paslanmaz çelikten üretilir. Çinko kaplama çelik, düz veya dokulu deri kaplama, ah?ap gibi materyallerden de yap?labilir.
- Merkezi yap? standart olarak çinko kaplama çelikten yap?lr ve siyah forge ile cilalan?r.Di?er renkler iste?e tabiidir.
- Anodize edilmi? alüminyum priz pervaneleri, kanat ?eklinde, iki yönde de ayarlanabilir.
- Dük ses seviyeli ve d??tan rotor motorlar?yla hareket eden çift giri?li santrüfj motorlar?. 5-h?z seviyeli.EC modelleri dük tüketimli verimli fanlar içerir.
- Sadece kurulu s?caklk sensörlü direkt ekspansiyon bobini içerir.
- Tak&Oynat kontrol paneli CS-5DX-NE slave DX 5 h?z seçenekli. 7m telefon kablosu dahildir.
- DX 1:1:
Mü?terinin almas? gereken, dahil olmayan, MITSUBISHI ELECTRIC Standard and Power Inverter aç?khava ?s? pompas? ünitesine (R410A) ba?lanmaya haz?rd?r. Hava perdesi için adapte edilmi? MITSUBISHI ELECTRIC DX Interface KIT gerektirir, programlanabilir kontrollü ve :XXXX: genle?me valfli, lütfen dan??n.
- DX VRF:
MITSUBISHI ELECTRIC VRF aç?k hava ?s? pompas? ünitesine(R410A) ba?lanmaya haz?rd?r. Genle?me valfli hava perdesi ve programlanabilir kontrol için adapte edilmi? MITSUBISHI ELECTRIC VRF Interface KIT gerektirir.

Ki?iselle?tirme

50Hz

Model	Say?dal Hava Ak?m? (m ³ /h)	Is? pompas? - DX 1:1			
		Tavsit Edilen Monteleme Yüksekli?i (m)	D?? ünite 230Vx1	D?? ünite 460Vx3	
ZEN ECG 1000 DX10-ME	2190	3-4,2	PUZ-ZM100VKA	PUZ-ZM100YKA	5/8" - 3/8"
ZEN ECG 1500 DX14-ME	2920	3-4,2	PUZ-ZM125VKA	PUZ-ZM125YKA	5/8" - 3/8"
ZEN ECG 2000 DX22-ME	4380	3-4,2	-	PUZ-ZM200YKA	1" - 3/8"
ZEN ECG 2000 DX24-ME	4380	3-4,2	-	PUZ-ZM250YKA	1" - 1/2"
ZEN ECG 2500 DX27-ME	5110	3-4,2	-	PUZ-ZM250YKA	1" - 1/2"

Model	Say?dal Hava Ak?m? (m ³ /h)	Is? pompas? - VRF		
		Tavsit Edilen Monteleme Yüksekli?i (m)		
ZEN ECG 1000 VRF10-ME	2190	3-4,2		5/8" - 3/8"
ZEN ECG 1500 VRF13-ME	2920	3-4,2		5/8" - 3/8"
ZEN ECG 1500 VRF15-ME	2920	3-4,2		5/8" - 3/8"
ZEN ECG 2000 VRF20-ME	4380	3-4,2		1" - 3/8"
ZEN ECG 2000 VRF24-ME	4380	3-4,2		1" - 1/2"
ZEN ECG 2500 VRF29-ME	5110	3-4,2		1" - 1/2"
ZEN ECG 2500 VRF25-ME	5110	3-4,2		1" - 1/2"

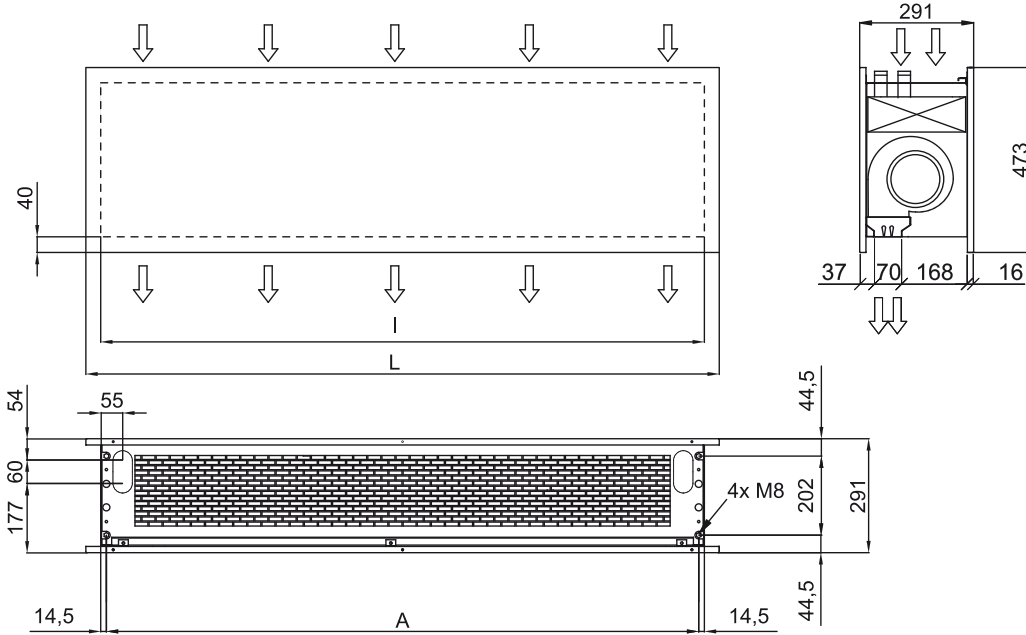
60Hz

Is? pompas? - DX 1:1

Model	Say?dal Hava Ak?m? (m ³ /h)	Tavsite Edilen Monteleme Y?ksekli?i (m)	D?? ?nite 230Vx1	D?? ?nite 460Vx3	
ZEN ECG 1000 DX10-ME	2190	3-4,2	PUZ-ZM100VKA	PUZ-ZM100YKA	5/8" - 3/8"
ZEN ECG 1500 DX14-ME	2920	3-4,2	PUZ-ZM125VKA	PUZ-ZM125YKA	5/8" - 3/8"
ZEN ECG 2000 DX22-ME	4380	3-4,2	-	PUZ-ZM200YKA	1" - 3/8"
ZEN ECG 2000 DX24-ME	4380	3-4,2	-	PUZ-ZM250YKA	1" - 1/2"
ZEN ECG 2500 DX27-ME	5110	3-4,2	-	PUZ-ZM250YKA	1" - 1/2"

Is? pompas? - VRF					
Model	Say?dal Hava Ak?m? (m ³ /h)	Tavsite Edilen Monteleme Y?ksekli?i (m)			
ZEN ECG 1000 VRF10-ME	2190	3-4,2			5/8" - 3/8"
ZEN ECG 1500 VRF13-ME	2920	3-4,2			5/8" - 3/8"
ZEN ECG 1500 VRF15-ME	2920	3-4,2			5/8" - 3/8"
ZEN ECG 2000 VRF20-ME	4380	3-4,2			1" - 3/8"
ZEN ECG 2000 VRF24-ME	4380	3-4,2			1" - 1/2"
ZEN ECG 2500 VRF29-ME	5110	3-4,2			1" - 1/2"
ZEN ECG 2500 VRF25-ME	5110	3-4,2			1" - 1/2"

Boyutlar



	L	I	A
Zen 1000	1220	1140	1115
Zen 1500	1620	1544	1515
Zen 2000	2120	2044	2015
Zen 2500	2620	2544	2515