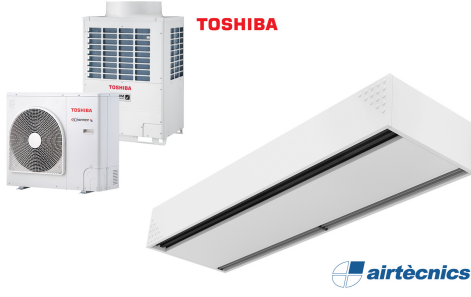


## Karakteristikler



- Enerji tasarruflu ?s? pompal? hava perdesi: Maliyetler ve CO2 emisyonunda 70%'e yak?n azalma.(?s?tma modu)
- Çinko kaplama çelik levhadan yap?lm?? kendini ta??yan kasa yap?s?, standart olarak yap?sal epoksi-polyester RAL9016 beyaz boyayla cilalan?r.Paslanmaz çelik veya di?er renkler iste?e tabiidir.
- Ki?iselle?tirilmii? logolar, levhalar, grafik dizaynlar, resimler vs. ile özelle?tirilme seçene?i bulunan ön panel.
- Giri? alanlar? ön alan?n arkas?nda bulunur. Bak?m gerektirmez.
- Anodize edilmi? alüminyum priz pervaneleri, kanat ?eklinde, iki tarafta da 0'dan 15°'e kadar ayarlanabilir.
- Dü?ük ses seviyeli ve d??tan rotor motorlar?yla hareket eden çift giri?li santrüfüj motorlar?. 5-h?z seviyeli.EC modelleri dü?ük tüketimli verimli fanlar içerir.
- Sadece kurulu s?caklık sensörlü direkt ekspansiyon bobini içerir.
- Tak&Oynat kontrol paneli CS-5DX-NE slave DX 5 h?z seçeneekli. 7m telefon kablosu dahildir.
- DX 1:1:  
Genle?me valfli TOSHIBA Inverter aç?khava ?s? pompas? ünitesine (R410A) ba?lanmaya haz?rd?r. Hava perdesi ve programlanabilir kontrol için adapte edilmi? TOSHIBA DX Interface KIT gerektirir.
- DX VRF:  
Mü?terinin alması? gereken, dahil olmayan, TOSHIBA VRF aç?khava ?s? pompas? ünitesine (R410A) ba?lanmaya haz?rd?r. Hava perdesi için adapte edilmi? TOSHIBA VRF Interface KIT gerektirir, programlanabilir kontrol ve genle?me valfli, lütfen dan??n.

## Ki?iselle?tirme

50Hz

Model	Say?dal Hava Ak?m? (m <sup>3</sup> /h)	Is? pompas? - DX 1:1		Tavsitle Edilen Monteleme Yüksekli?i (m)
		D?? ünite 230Vx1	D?? ünite 460Vx3	
DAM ECM 1500 DX11-TO	2460	RAV-GM1101ATP-E	RAV-GM1101AT8P-E	2,5-3,8
DAM ECM 2000 DX16-TO	3280	RAV-GM1601ATP-E	RAV-GM1601AT8P-E	2,5-3,8
DAM ECM 2000 DX19-TO	3280	-	RAV-GM2201AT8-E	2,5-3,8
DAM ECM 2500 DX21-TO	4100	-	RAV-GM2201AT8-E	2,5-3,8
DAM ECM 2500 DX24-TO	4100	-	RAV-GM2801AT8-E	2,5-3,8
DAM ECM 3000 DX26-TO	4920	-	RAV-GM2801AT8-E	2,5-3,8
DAM ECG 1000 DX10-TO	2190	RAV-GM1101ATP-E	RAV-GM1101AT8P-E	3-4,2
DAM ECG 1500 DX13-TO	2920	RAV-GM1401ATP-E	RAV-GM1401AT8P-E	3-4,2
DAM ECG 1500 DX15-TO	2920	RAV-GM1601ATP-E	RAV-GM1601AT8P-E	3-4,2
DAM ECG 2000 DX22-TO	4380	-	RAV-GM2201AT8-E	3-4,2
DAM ECG 2000 DX24-TO	4380	-	RAV-GM2801AT8-E	3-4,2
DAM ECG 2500 DX22-TO	5110	-	RAV-GM2201AT8-E	3-4,2
DAM ECG 2500 DX27-TO	5110	-	RAV-GM2801AT8-E	3-4,2
DAM ECG 3000 DX27-TO	5840	-	RAV-GM2801AT8-E	3-4,2

Model	Say?dal Hava Ak?m? (m <sup>3</sup> /h)	Is? pompas? - VRF		Tavsitle Edilen Monteleme Yüksekli?i (m)
		D?? ünite 230Vx1	D?? ünite 460Vx3	
DAM ECM 1500 VRF12-TO	2460			2,5-3,8
DAM ECM 2000 VRF16-TO	3280			2,5-3,8
DAM ECM 2000 VRF19-TO	3280			2,5-3,8
DAM ECM 2500 VRF21-TO	4100			2,5-3,8
DAM ECM 2500 VRF24-TO	4100			2,5-3,8
DAM ECM 3000 VRF26-TO	4920			2,5-3,8



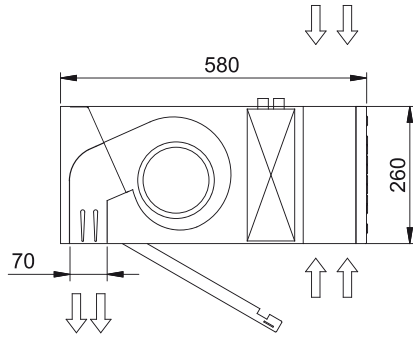
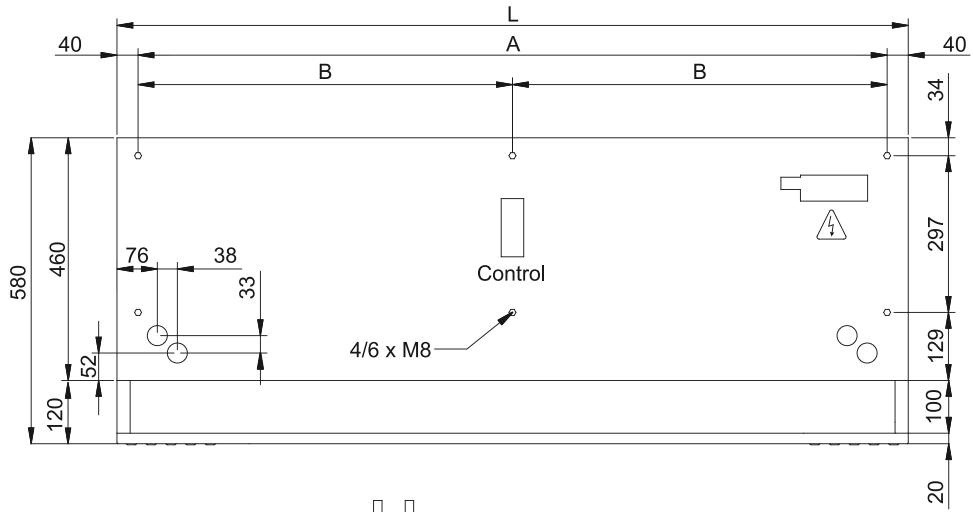
Is? pompas? - VRF		
Model	Say?dal Hava Ak?m? (m <sup>3</sup> /h)	Tavsitedilen Monteleme Y?ksekl?i (m)
DAM ECG 1000 VRF10-TO	2190	3-4,2
DAM ECG 1500 VRF13-TO	2920	3-4,2
DAM ECG 1500 VRF15-TO	2920	3-4,2
DAM ECG 2000 VRF20-TO	4380	3-4,2
DAM ECG 2000 VRF24-TO	4380	3-4,2
DAM ECG 2500 VRF25-TO	5110	3-4,2
DAM ECG 2500 VRF29-TO	5110	3-4,2
DAM ECG 3000 VRF29-TO	5840	3-4,2

60Hz

Is? pompas? - DX 1:1				
Model	Say?dal Hava Ak?m? (m <sup>3</sup> /h)	D?? ?nite 230Vx1	D?? ?nite 460Vx3	Tavsitedilen Monteleme Y?ksekl?i (m)
DAM ECM 1500 DX11-TO	2460	RAV-GM1101ATP-E	RAV-GM1101AT8P-E	2,5-3,8
DAM ECM 2000 DX16-TO	3280	RAV-GM1601ATP-E	RAV-GM1601AT8P-E	2,5-3,8
DAM ECM 2000 DX19-TO	3280	-	RAV-GM2201AT8-E	2,5-3,8
DAM ECM 2500 DX21-TO	4100	-	RAV-GM2201AT8-E	2,5-3,8
DAM ECM 2500 DX24-TO	4100	-	RAV-GM2801AT8-E	2,5-3,8
DAM ECM 3000 DX26-TO	4920	-	RAV-GM2801AT8-E	2,5-3,8
DAM ECG 1000 DX10-TO	2190	RAV-GM1101ATP-E	RAV-GM1101AT8P-E	3-4,2
DAM ECG 1500 DX13-TO	2920	RAV-GM1401ATP-E	RAV-GM1401AT8P-E	3-4,2
DAM ECG 1500 DX15-TO	2920	RAV-GM1601ATP-E	RAV-GM1601AT8P-E	3-4,2
DAM ECG 2000 DX22-TO	4380	-	RAV-GM2201AT8-E	3-4,2
DAM ECG 2000 DX24-TO	4380	-	RAV-GM2801AT8-E	3-4,2
DAM ECG 2500 DX22-TO	5110	-	RAV-GM2201AT8-E	3-4,2
DAM ECG 2500 DX27-TO	5110	-	RAV-GM2801AT8-E	3-4,2
DAM ECG 3000 DX27-TO	5840	-	RAV-GM2801AT8-E	3-4,2

Is? pompas? - VRF		
Model	Say?dal Hava Ak?m? (m <sup>3</sup> /h)	Tavsitedilen Monteleme Y?ksekl?i (m)
DAM ECM 1500 VRF12-TO	2460	2,5-3,8
DAM ECM 2000 VRF16-TO	3280	2,5-3,8
DAM ECM 2000 VRF19-TO	3280	2,5-3,8
DAM ECM 2500 VRF21-TO	4100	2,5-3,8
DAM ECM 2500 VRF24-TO	4100	2,5-3,8
DAM ECM 3000 VRF26-TO	4920	2,5-3,8
DAM ECG 1000 VRF10-TO	2190	3-4,2
DAM ECG 1500 VRF13-TO	2920	3-4,2
DAM ECG 1500 VRF15-TO	2920	3-4,2
DAM ECG 2000 VRF20-TO	4380	3-4,2
DAM ECG 2000 VRF24-TO	4380	3-4,2
DAM ECG 2500 VRF25-TO	5110	3-4,2
DAM ECG 2500 VRF29-TO	5110	3-4,2
DAM ECG 3000 VRF29-TO	5840	3-4,2

Boyutlar



L	A	B
1000	920	-
1500	1420	710
2000	1920	960
2500	2420	1210
3000	2920	1460