

## Karakteristikler

Endüstriyel bir hava perdesi gücünde ama ticari hava perdesi boyutunda. **Tüm Airtecnicos hava perdeleri gibi** Windbox BB hava perdesinin yüksek ve sürdürülebilir bir tasarımı vardır. Windbox BB bir çok teknik özellik, monte seçenekleri ve özelleştirmeler ile çok yönlü bir hava perdesidir. En son buluş ve inovasyonlar bünyesinde toplayan bir hava perdesidir, en son jenerasyon EC fanlar ve **CLEVER gelişimi kontrol sistemi** standarttır.



- Çinko kaplama çelik levhadan yapılmış kendini taşıyan kasa yapısı, standart olarak yapışsal epoksi-polyester RAL9016 beyaz boyayla cilalanır. Paslanmaz çelik veya diğer renkler isteğe tabiidir.
- Filtre fonksiyonlu ve kolay kullanımlı mikro delikli menfez. Ön filtreye ihtiyaç duymaz.
- Anodize edilmiş alüminyum priz pervaneleri, kanat eklemlerinde, iki tarafta da 0'dan 15°'e kadar ayarlanabilir.
- EC Çift girişli santrifüj fanlar, düşük rotorlu motor ve düşük gürültü seviyesi ile çok düşük tüketimi olan verimli fanlarla çalışır.
- "P" tipi su ile ısıtılan bobin. "E" tipi elektrik korumalı elementler, birleşik ayarlı üç evre. "A" tipi ısıtıcı, sadece hava ile ısıtılabilir. Genişleme DX bobin
- Kızılötesi uzaktan kumanda ve 7m RJ45 kablolu Tak&Çalıştır kontrolü içerir. ısıtılabilir: Akıllı kontrol (programlanabilir, otomatik, akıllı, enerji tasarruflu, BMS için Modbus RTU...)

## Kişiselleştirme

50Hz

Isınmam??		
Model	Sayıdal Hava Akışı (m³/h)	Tavsiye Edilen Monteleme Yüksekliği (m)
BB 1000 A	4020	5-7
BB 1500 A	5360	5-7
BB 2000 A	8040	5-7
BB 2500 A	9380	5-7
BB 3000 A	10720	5-7

Elektrikli Isıtma			
Model	Sayıdal Hava Akışı (m³/h)	Elektrikli Isıtma Kapasitesi 400Vx3 (kW)	Tavsiye Edilen Monteleme Yüksekliği (m)
BB 1000 E	4020	6/15/21	5-7
BB 1500 E	5360	8/19/27	5-7
BB 2000 E	8040	12/30/42	5-7
BB 2500 E	9380	16/30/46	5-7
BB 3000 E	10720	20/30/50	5-7

Su Isıtma					
Model	Sayıdal Hava Akışı (m³/h)	Tavsiye Edilen Monteleme Yüksekliği (m)	Isıtma kapasitesi 80/60°C (kW)	Isıtma kapasitesi 60/40°C (kW)	Isıtma kapasitesi 50/40°C (kW)
BB 1000 P86	3750	5-7	18,21	-	-
BB 1500 P86	5000	5-7	26,46	-	-
BB 2000 P86	7500	5-7	38,44	-	-
BB 2500 P86	8750	5-7	46,38	-	-
BB 3000 P86	10000	5-7	55,04	-	-
BB 1000 P64	3750	5-7	-	15,16	-
BB 1500 P64	5000	5-7	-	21,87	-
BB 2000 P64	7500	5-7	-	31,13	-
BB 2500 P64	8750	5-7	-	38,96	-



Su Isıtma					
Model	Sayıdal Hava Akışı (m³/h)	Tavsite Edilen Monteleme Yüksekliği (m)	Isıtma kapasitesi 80/60°C (kW)	Isıtma kapasitesi 60/40°C (kW)	Isıtma kapasitesi 50/40°C (kW)
BB 3000 P64	10000	5-7	-	45,49	-
BB 1000 P54	3750	5-7	-	-	16,48
BB 1500 P54	5000	5-7	-	-	24,15
BB 2000 P54	7500	5-7	-	-	35,04
BB 2500 P54	8750	5-7	-	-	42,12
BB 3000 P54	10000	5-7	-	-	49,27

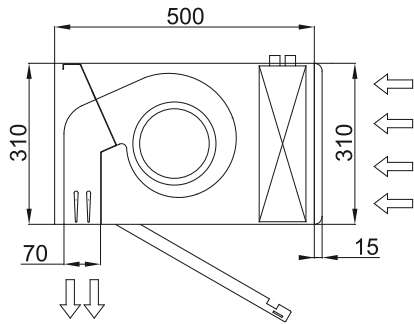
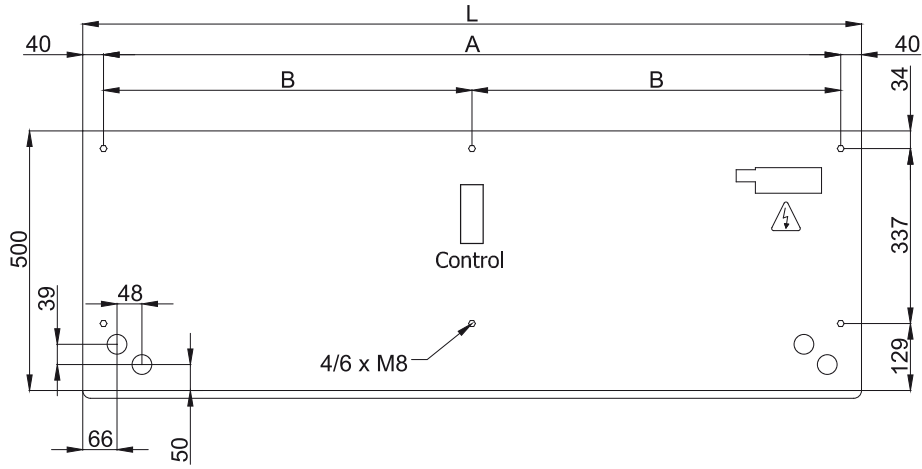
60Hz

Isınmam??		
Model	Sayıdal Hava Akışı (m³/h)	Tavsite Edilen Monteleme Yüksekliği (m)
BB 1000 A	4020	5-7
BB 1500 A	5360	5-7
BB 2000 A	8040	5-7
BB 2500 A	9380	5-7
BB 3000 A	10720	5-7

Elektrikli Isıtma			
Model	Sayıdal Hava Akışı (m³/h)	Elektrikli Isıtma Kapasitesi 400Vx3 (kW)	Tavsite Edilen Monteleme Yüksekliği (m)
BB 1000 E	4020	6/15/21	5-7
BB 1500 E	5360	8/19/27	5-7
BB 2000 E	8040	12/30/42	5-7
BB 2500 E	9380	16/30/46	5-7
BB 3000 E	10720	20/30/50	5-7

Su Isıtma					
Model	Sayıdal Hava Akışı (m³/h)	Tavsite Edilen Monteleme Yüksekliği (m)	Isıtma kapasitesi 80/60°C (kW)	Isıtma kapasitesi 60/40°C (kW)	Isıtma kapasitesi 50/40°C (kW)
BB 1000 P86	3750	5-7	18,21	-	-
BB 1500 P86	5000	5-7	26,46	-	-
BB 2000 P86	7500	5-7	38,44	-	-
BB 2500 P86	8750	5-7	46,38	-	-
BB 3000 P86	10000	5-7	55,04	-	-
BB 1000 P64	3750	5-7	-	15,16	-
BB 1500 P64	5000	5-7	-	21,87	-
BB 2000 P64	7500	5-7	-	31,13	-
BB 2500 P64	8750	5-7	-	38,96	-
BB 3000 P64	10000	5-7	-	45,49	-
BB 1000 P54	3750	5-7	-	-	16,48
BB 1500 P54	5000	5-7	-	-	24,15
BB 2000 P54	7500	5-7	-	-	35,04
BB 2500 P54	8750	5-7	-	-	42,12
BB 3000 P54	10000	5-7	-	-	49,27

Boyutlar



L	A	B
1000	920	-
1500	1420	710
2000	1920	960
2500	2420	1210
3000	2920	1460